

lagerlos / bearingless

Ø 20 - 45

HG 16
Drehimpulsgeber

Incremental Encoder

HG 16

Lagerloser Drehimpulsgeber (Digital-Tacho) mit großer durchgehender Hohlwelle für den Maschinen- und Anlagenbau.

Incremental Encoder (Digital-Tacho) without bearings with large through-hole hollow-shaft for civil engineering and heavy industry.

HÜBNER Drehimpulsgeber (Digital-Tachos)

sind seit Jahren wegen ihrer robusten, der Anwendung angepassten Konstruktion in vielen Industriezweigen zum Standard geworden (**HeavyDuty®**):

- Massives **Aluminium-Gehäuse** mit hoher **Schwingungs-** und **Schockfestigkeit** nach IEC 60068-2-6 und IEC 60068-2-27
- Gegentakt-Abtastung mit **Opto-Halbleitern**, **Temperatur-** und **Alterungskompensation**
- **EMV**-geschützt gemäß CE-Vorschriften.
- **Ausgangssignale** mit Hochvoltpegel **HTL** oder +5 V-Pegel **TTL** gemäß Schnittstellennorm RS-422
- **Gewährleistung 2 Jahre** im Rahmen der Bedingungen des Zentralverbandes der Elektroindustrie (ZVEI), Zertifizierung nach **ISO 9001**
- Fordern Sie unsere ausführliche Druckschrift "Informationen für den Anwender - **20 Jahre Kompetenz in HeavyDuty®**" an, oder rufen Sie sie auf unserer Website auf.

HÜBNER incremental encoders (Digital-Tachos)

have over the years become standard in many areas of industry due to their rugged construction adapted to the application (**HeavyDuty®**):

- **Solid aluminium housing** with high **vibration** and **shock resistance** meeting IEC 60068-2-6 and IEC 60068-2-27
- **Push-pull sensing** by **opto-semiconductors**, compensated for **temperature** and **aging**
- **EMC-protected** conforming to CE regulation.
- **Output signals** with high-threshold logic **HTL** or +5 V level **TTL** meeting standard RS-422
- **Warranty 2 years** within the conditions of the Association of the German Electrical Industry (ZVEI), **ISO 9001** certified
- We have available our detailed brochure "Information for the user - **20 years Competence in HeavyDuty®**", or you can find it on our website.

Besondere Eigenschaften:

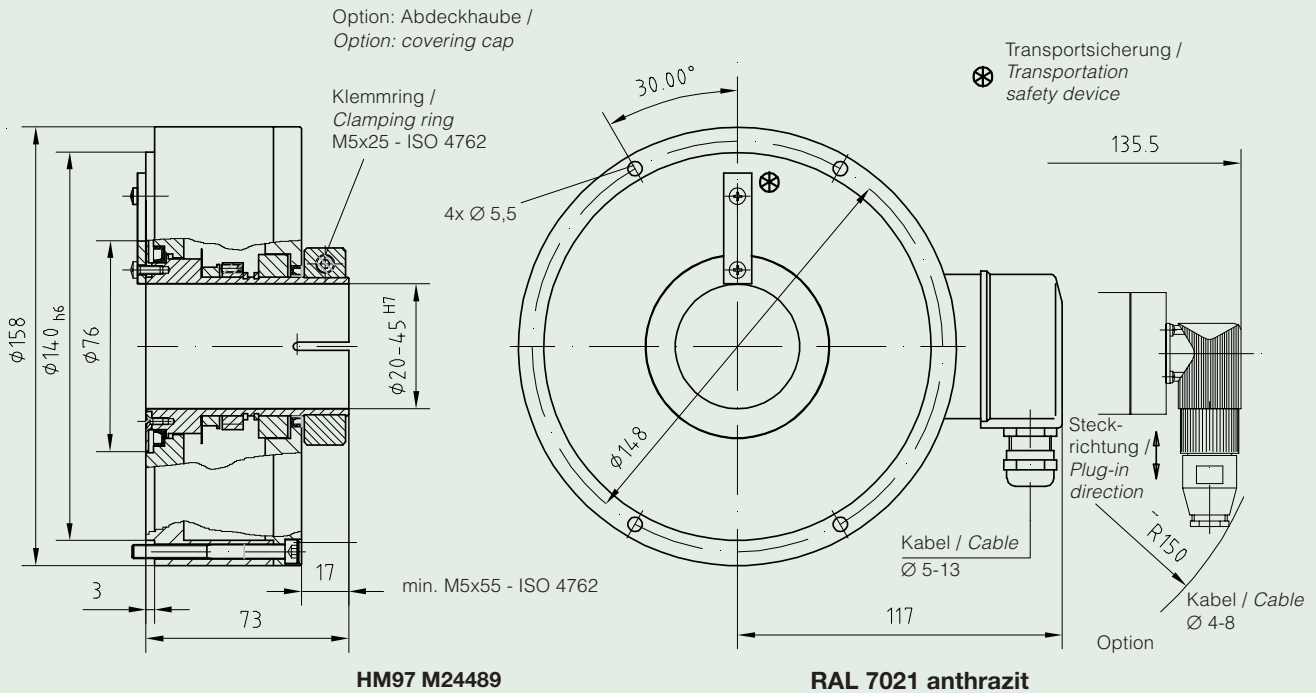
- Robuste Konstruktion **ohne eigene Lager**, Inkrementalscheibe in axialer und radialer Richtung geschützt
- Durchgehende Hohlwelle **Ø 20 ... 45 mm**
- Klemmenkasten, Option Stecker
- **Redundante** Abtastung als Option
- Kundenspezifische **Modifikationen** sind möglich
- **Logikpegel HTL** oder **Logikpegel TTL** (RS-422) mit Betriebsspannung +5 V oder +9 ... +26 V (Version R mit internem Regler)

Special features:

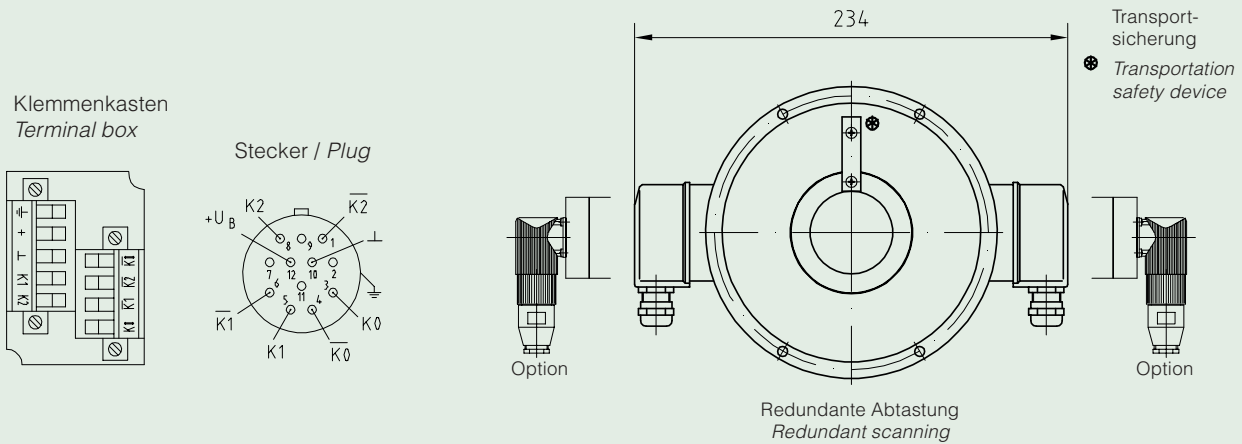
- **Rugged construction without own bearings**, incremental disk protected in axial and radial direction
- **Through-hole hollow-shaft Ø 20 ... 45 mm**
- **Terminal box, plug option**
- **Redundant** scanning optional
- **Customized modifications** possible
- **Logic level HTL** or **logic level TTL** (RS-422) with supply voltage +5 V or +9 ... +26 V (version R with internal regulator)

HG 16 D ...	K1 K2 A B	zwei um 90° versetzte HTL-Signale two HTL signals displaced by 90°
HG 16 DN ...	K1 K2 K0 A B C	wie D, zusätzlich mit Nullimpuls as D, plus marker pulse
HG 16 D ... I	K1 K2 $\overline{K1}$ $\overline{K2}$ A B \overline{A} \overline{B}	zusätzlich mit invertierten Signalen plus inverted signals
HG 16 DN ... I	K1 K2 K0 $\overline{K1}$ $\overline{K2}$ $\overline{K0}$ A B C \overline{A} \overline{B} \overline{C}	wie DN, zusätzlich mit invertierten Signalen as DN, plus inverted signals
HG 16 D ... TTL	K1 K2 $\overline{K1}$ $\overline{K2}$ A B \overline{A} \overline{B}	wie D ... I, jedoch TTL-Signale as D ... I, but TTL signals
HG 16 DN ... TTL	K1 K2 K0 $\overline{K1}$ $\overline{K2}$ $\overline{K0}$ A B C \overline{A} \overline{B} \overline{C}	wie DN ... I, jedoch TTL-Signale as DN ... I, but TTL signals
HG 16 DN ... R	K1 K2 K0 $\overline{K1}$ $\overline{K2}$ $\overline{K0}$ A B C \overline{A} \overline{B} \overline{C}	wie DN ... TTL, jedoch $U_B = +9 \dots +26$ V as DN ... TTL, but $U_B = +9 \dots +26$ V

Impulse / Umdrehung
Counts per turn



HG 16M



Zubehör:

Kabel HEK 8 und Stecker
Drehmomentstütze
Frequenz-Analog-Wandler
HEAG 121 P
Opto-Koppler / Logik-Konverter
HEAG 151 - HEAG 154
LWL-Übertrager
HEAG 171 - HEAG 176

Accessories:

Cable HEK 8 and plugs
Torque arm
Frequency-analogue converter
HEAG 121 P
Opto coupler / logic converters
HEAG 151 - HEAG 154
Fiber optic links
HEAG 171 - HEAG 176