



Ø 38 → 75

Vor Wellenströmen geschützt
Protected against eddy currents

HOG 163
Drehimpulsgeber

Incremental Encoder

HOG 163

Hohlwellen - Drehimpulsgeber (Digital - Tacho) mit hoher Impulszahl und großer Hohlwelle besonders für Einsätze im Freien, z.B. Krananlagen

Hollow shaft Incremental Encoder (Digital Tacho) with high number of pulses and large hollow shaft specially for outdoor installations, e.g. cranes

HÜBNER Drehimpulsgeber (Digital - Tachos)

sind seit Jahren wegen ihrer robusten, der Anwendung angepassten Konstruktion in vielen Industriezweigen zum Standard geworden (**HeavyDuty®**):

- Massives **Aluminium - Gehäuse** mit besonders hoher **Schwingungs - und Schockfestigkeit** gemäß IEC 60068-2-6 und IEC 60068-2-27
- Gegentakt-Abtastung mit **Opto - ASIC, Temperatur - und Alterungskompensation**
- **EMV** - geschützt gemäß CE - Vorschriften
- **Ausgangssignale** mit Hochvoltpegel **HTL** oder +5 V-Pegel **TTL** gemäß Schnittstellennorm RS-422
- **Gewährleistung 2 Jahre** im Rahmen der Bedingungen des Zentralverbandes der Elektroindustrie (ZVEI), Zertifizierung nach **ISO 9001**

HÜBNER Incremental Encoders (Digital Tachos)

have over the years become standard in many areas of industry due to their rugged construction adapted to the application (**HeavyDuty®**):

- **Solid aluminium housing** for special high **vibration and shock resistance** in accordance with IEC 60068-2-6 and IEC 60068-2-27
- **Push-pull sensing by opto ASIC, compensated for temperature and aging**
- **EMC** protected conforming to CE regulations
- **Output signals** with high-threshold logic **HTL** or +5 V level **TTL** meeting standard RS-422
- **Warranty 2 years** within the conditions of the Association of the German Electrical Industry (ZVEI), **ISO 9001** certified

Besondere Eigenschaften:

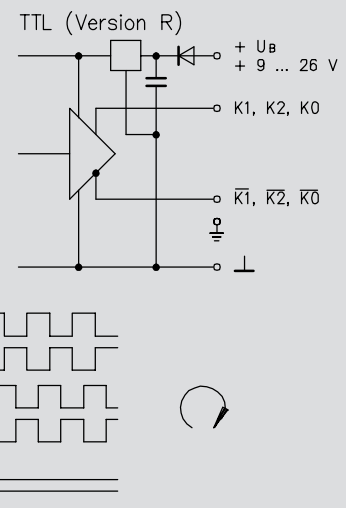
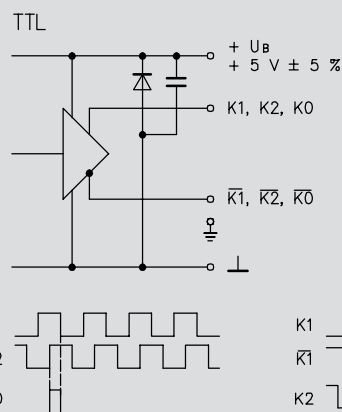
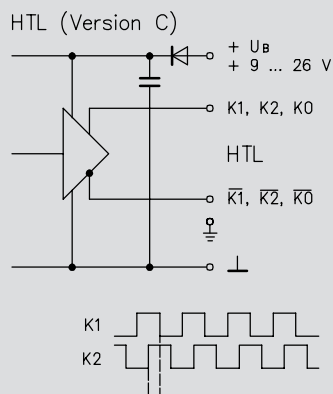
- Auflösung bis **5 000 Impulse / Umdrehung**
- **Geringe Eigenerwärmung** bei Maximaldrehzahl
- Hohe **Schutzart IP 56**
- Robustes **Aluminium - Gehäuse** mit **isolierter Lagerung** der **Hohlwelle** von **Ø 38 mm** bis **Ø 75 mm**
- Spezieller **Korrosionsschutz**
- Großer **EMV - gerechter Klemmenkasten**
- **Logikpegel HTL** mit Treiber IC (Version C) oder **Logikpegel TTL** (RS-422) mit Betriebsspannung +5 V oder +9 ... +26 V (Version R mit internem Regler)
- **Redundante** Ausführung mit doppelter Abtastung der Inkrementalscheibe als Option (Version M)
- **Drehmomentstütze** als Zubehör lieferbar

Special features:

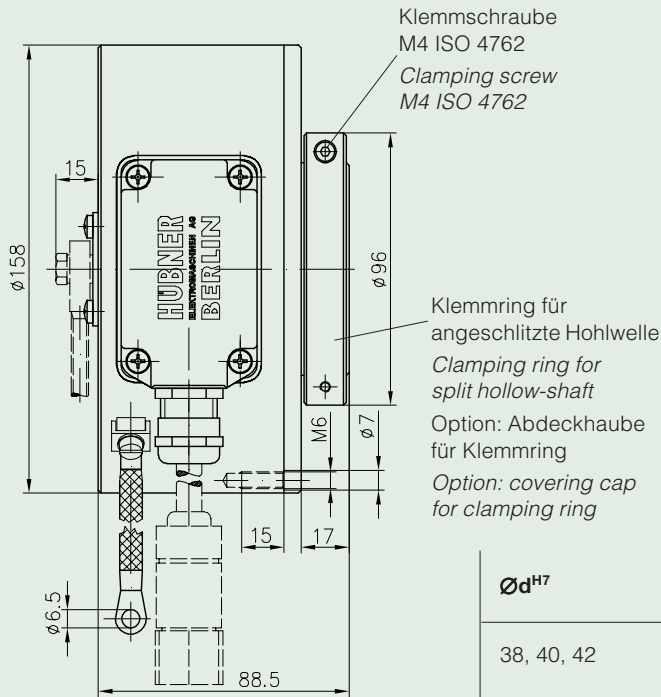
- Resolution up to **5 000 counts per turn**
- **Small self-heating** with maximum speed
- Extended **protection IP 56**
- Rugged **aluminium housing** with **insulated bearings** for the **hollow shaft** from **Ø 38 mm** up to **Ø 75 mm**
- **Special corrosion protection**
- Large **EMC conform terminal box**
- **Logic level HTL** with line driver IC (version C) or **logic level TTL** (RS-422) with supply voltage +5 V or +9 ... +26 V (version R with internal regulator)
- **Redundant** version with dual tracking of the incremental disk optional (version M)
- **Torque arm** as accessory available

HOG 163 D ... C	K1 K2 A B	zwei um 90° versetzte HTL - Signale two HTL signals displaced by 90°
HOG 163 DN ... C	K1 K2 K0 A B C	wie D, zusätzlich mit Nullimpuls as D, plus marker pulse
HOG 163 DN ... CI	K1 K2 K0 $\overline{K1}$ $\overline{K2}$ $\overline{K0}$ A B C \overline{A} \overline{B} \overline{C}	wie DN, zusätzlich mit invertierten Signalen as DN, plus inverted signals
HOG 163 DN ... TTL	K1 K2 K0 $\overline{K1}$ $\overline{K2}$ $\overline{K0}$ A B C \overline{A} \overline{B} \overline{C}	wie DN ... CI, jedoch TTL - Signale as DN ... CI, but TTL signals
HOG 163 DN ... R	K1 K2 K0 $\overline{K1}$ $\overline{K2}$ $\overline{K0}$ A B C \overline{A} \overline{B} \overline{C}	wie DN ... TTL, jedoch $U_B = +9 \dots +26 \text{ V}$ as DN ... TTL, but $U_B = +9 \dots +26 \text{ V}$
Impulse / Umdrehung Counts per turn		

Impulse / Umdrehung Counts per turn	z	250, 500, 512, 600, 1 000, 1 024, 1 080, 2 048, 4 096, 5 000 siehe letzte Seite / see last page andere auf Anfrage / others, please consult factory		
Schaltfrequenz Switching frequency	f _{max}	120 kHz		
max. Drehzahl Speed max.	min ⁻¹ / rpm	$\frac{7,2 \cdot 10^6}{z} \leq 6\,000$		
Logikpegel Logic level		HTL (Version C)	TTL (RS-422)	
Betriebsspannung Supply voltage	U _B	+9 ... +26 V	+5 V ± 5 %	+9 ... +26 V (Version R)
Stromaufnahme ohne Last Current consumption at no-load		~100 mA	~100 mA	
max. Laststrom pro Kanal Maximum load current per channel	I _{source} = I _{sink}	60 mA Mittelwert / average 150 mA Spitze / peak	25 mA Mittelwert / average 75 mA Spitze / peak	
Ausgangsamplitude Output amplitude		U _{Low} ≤ 3 V; U _{High} ≥ U _B - 3,5 V		U _{Low} ≤ 0,5 V; U _{High} ≥ 2,5 V
Tastverhältnis Mark space ratio		1 : 1 ± 20 %		
Impulsversatz Square wave displacement		90° ± 20°		
Flankensteilheit Rise time		≥ 10 V/μs	Alle elektrischen Daten bei All electrical data at T ≤ T _{max}	
Trägheitsmoment Moment of inertia		~5,2 Kgcm ²		
Antriebsdrehmoment bei Betriebstemperatur Driving torque at operating temperature		~15 Ncm		
Belastbarkeit der Welle Load on shaft	max.	axial 50 N	radial 100 N	
Schwingungsfestigkeit Vibration proof		≤ 10 g ≈ 100 m/s ²	(10 Hz ... 2 kHz)	IEC 60068-2-6
Schockfestigkeit Shock proof		≤ 100 g ≈ 1 000 m/s ²	(6 ms)	IEC 60068-2-27
Temperaturbereich (Gehäuseoberfläche) Temperature range (housing surface)	T	-30 °C ... +85 °C		
Schutzart Protection		IP 56	IEC 60529	
Gewicht Weight		~3 kg		



HOG 163

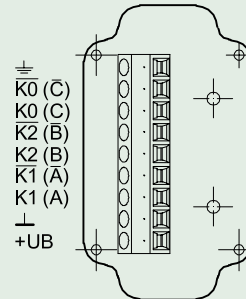


Klemmschraube
M4 ISO 4762
Clamping screw
M4 ISO 4762

Klemmring für
angeschlossene Hohlwelle
Clamping ring for
split hollow-shaft

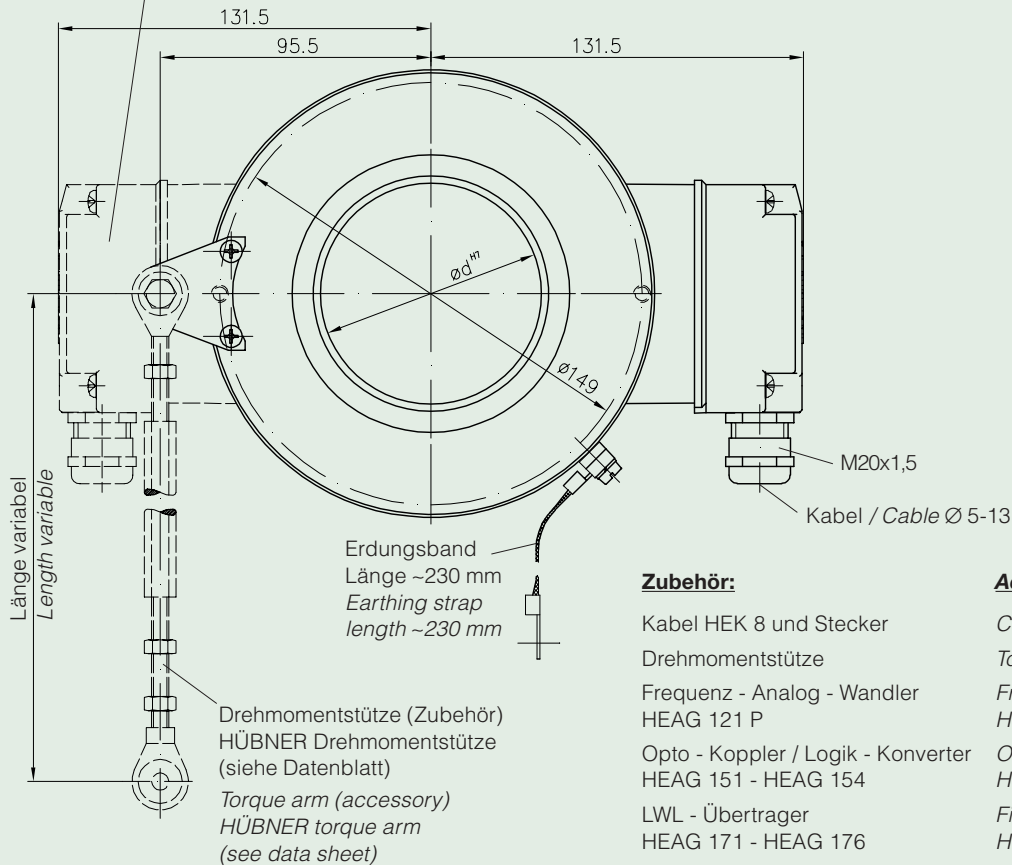
Option: Abdeckhaube
für Klemmring
Option: covering cap
for clamping ring

Klemmenkasten Terminal box



redundante Abtastung als Option
redundant scanning optional

$\varnothing d^{H7}$	Impulse / Umdrehung Counts per turn
38, 40, 42	250, 500, 512, 600, 1 000, 1 024, 1 080, 2 048, 4 096, 5 000
55, 56, 57, 60, 65, 70, 75	250, 500, 512, 1 000, 1 024, 1 080, 2 048, 4 096, 5 000



HM04 M26544
RAL 7021 anthrazit

Zubehör:

Kabel HEK 8 und Stecker
Drehmomentstütze
Frequenz - Analog - Wandler
HEAG 121 P
Opto - Koppler / Logik - Konverter
HEAG 151 - HEAG 154
LWL - Übertrager
HEAG 171 - HEAG 176

Accessories:

Cable HEK 8 and plugs
Torque arm
Frequency analogue converter
HEAG 121 P
Opto coupler / logic converters
HEAG 151 - HEAG 154
Fiber optic links
HEAG 171 - HEAG 176

Ausführliche Informationen:
Detailed information:

www.huebner-berlin.de ⇨ **Download** ⇨ **Drehimpulsgeber (Hohlwelle)** ⇨ **HOG163_mb**
Incremental encoders (hollow shaft)

05.A1

HÜBNER ELEKTROMASCHINEN AG

D-10924 Berlin, PB 61 02 71 · D-10967 Berlin, Planufer 92b
Tel.: +49 (0) 30 - 6 90 03 - 0 · Fax: +49 (0) 30 - 6 90 03 - 1 04

<http://www.huebner-berlin.de> · eMail: info@huebner-berlin.de

Technische Änderungen und Liefermöglichkeiten vorbehalten.

Technical modifications and availability reserved.

Zusätzliche und aktuelle Informationen finden Sie auf unserer Website.

Additional and up-to-date information can be found on our website.