

**OG 9**  
**Drehimpulsgeber**  
*Incremental Encoder*

**Drehimpulsgeber (Digital - Tacho)  
zur Drehzahl - bzw. Lage - Erfassung  
in der Antriebstechnik mit erhöhten  
Anforderungen an die Robustheit.**

**Incremental Encoder (Digital Tacho)  
for monitoring speed and position  
in drive technology needing higher  
levels of ruggedness.**

**HÜBNER Drehimpulsgeber (Digital - Tachos)**

sind seit Jahren wegen ihrer robusten, der Anwendung angepassten Konstruktion in vielen Industriezweigen zum Standard geworden (**HeavyDuty**<sup>®</sup>):

- Massives **Aluminium - Gehäuse** mit hoher **Schwingungs - und Schockfestigkeit** nach IEC 60068-2-6 und IEC 60068-2-27
- Gegentakt-Abstastung mit **Opto - ASIC, Temperatur - und Alterungskompensation**
- **EMV** - geschützt gemäß CE - Vorschriften
- **Ausgangssignale** mit Hochvoltpegel **HTL** oder +5 V - Pegel **TTL** gemäß Schnittstellennorm RS-422
- **Gewährleistung 2 Jahre** im Rahmen der Bedingungen des Zentralverbandes der Elektroindustrie (ZVEI), Zertifizierung nach **ISO 9001**.

**HÜBNER Incremental Encoders (Digital Tachos)**

have over the years become standard in many areas of industry due to their rugged construction adapted to the application (**HeavyDuty**<sup>®</sup>):

- **Solid aluminium housing** with high **vibration** and **shock resistance** meeting IEC 60068-2-6 and IEC 60068-2-27
- **Push-pull sensing by opto ASIC, compensated for temperature and aging**
- **EMC** protected conforming to CE regulations
- **Output signals** with high-threshold logic **HTL** or +5 V level **TTL** meeting standard RS-422
- **Warranty 2 years** within the conditions of the Association of the German Electrical Industry (ZVEI), **ISO 9001** certified.

**Besondere Eigenschaften:**

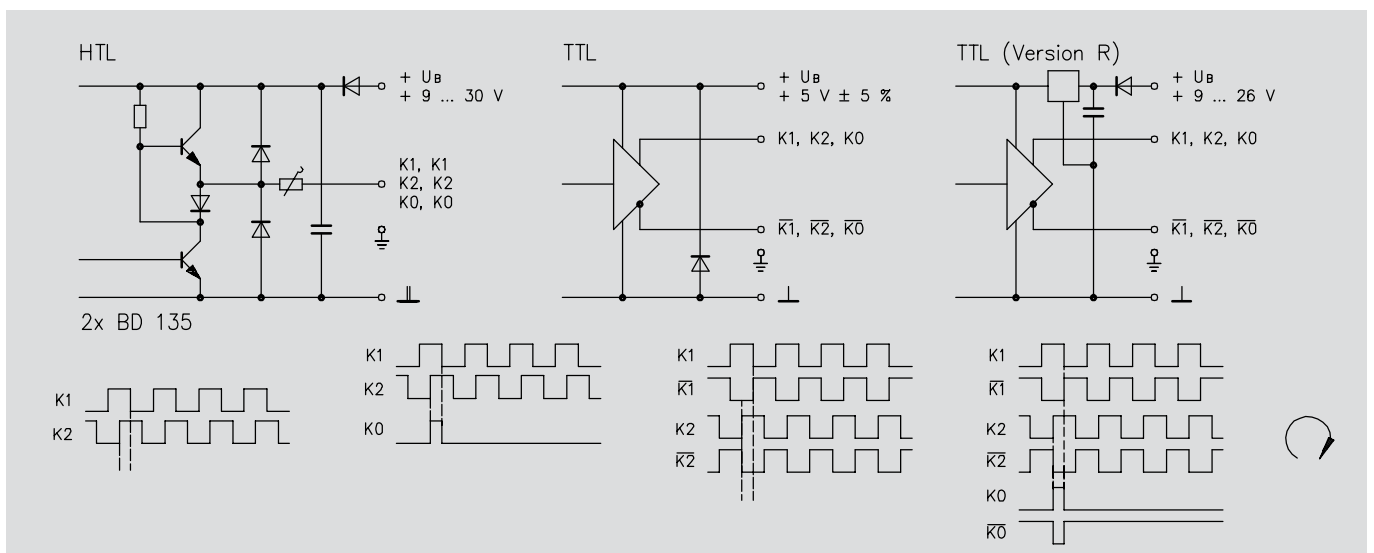
- Besonders robustes **Aluminium - Gehäuse** mit **zweiseitiger** Lagerung der Welle
- **EURO - Flansch**<sup>®</sup> **B10** und Welle  $\varnothing$  11 mm
- Gute **Zugänglichkeit** der Anschlussklemmen durch abnehmbaren, um 180° drehbaren Klemmenkasten
- Robuste **Präzisions - Schlitzscheibe** und **Opto - ASIC**
- **Temperaturbereich** bis +100 °C
- **Logikpegel HTL** mit kurzschlussfesten Leistungs-transistoren und hohen Spitzenströmen, invertierte Signale (Option I), für große Kabellängen, oder **Logikpegel TTL** (RS-422) mit Betriebsspannung +5 V oder +9 ... +26 V (Version R mit internem Regler)
- Schutz vor **Wellenströmen:** HÜBNER - Kupplung **K 35**
- **Kombination** mit LongLife<sup>®</sup> - DC - Tacho: **TDP 0,2 + OG 9**

**Special features:**

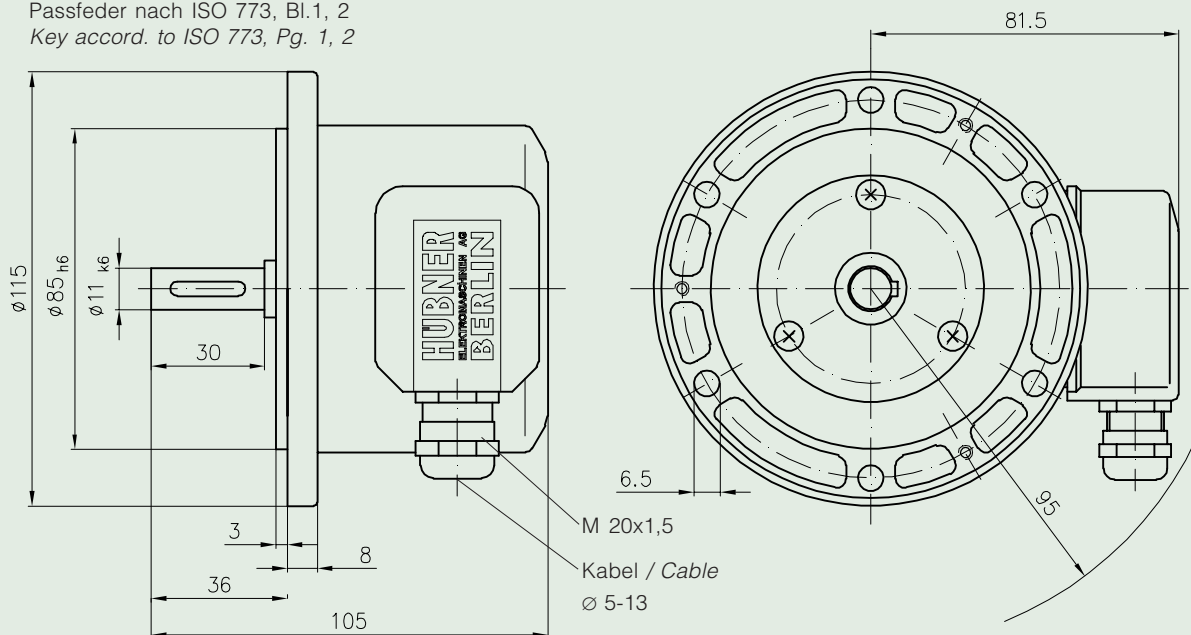
- **Rugged aluminium housing** with bearings at **both ends**
- **EURO flange**<sup>®</sup> **B10** and shaft  $\varnothing$  11 mm
- **Easy access** to the terminals by a reversable and 180° rotating terminal cover
- **Rugged precision incremental disk** and **opto ASIC**
- **Temperature range** up to +100 °C
- **Logic level HTL** with short-circuit proof output power transistors and high peak currents, inverted signals (option I), for long cable lengths or **logic level TTL** (RS-422) with supply voltage +5 V or +9 ... +26 V (version R with internal regulator)
- **Shaft eddy currents** protection: HÜBNER coupling **K 35**
- **Combination** with LongLife<sup>®</sup> dc tachogenerator: **TDP 0,2 + OG 9**

<b>OG 9 E ...</b>	K1 A	ein HTL - Signal <i>one HTL - signal</i>
<b>OG 9 D ...</b>	K1 K2 A B	zwei um 90° versetzte HTL - Signale <i>two HTL signals displaced by 90°</i>
<b>OG 9 DN ...</b>	K1 K2 K0 A B C	wie D, zusätzlich mit Nullimpuls <i>as D, plus marker pulse</i>
<b>OG 9 D ... I</b>	K1 K2 $\bar{K}1$ $\bar{K}2$ A B $\bar{A}$ $\bar{B}$	wie D, zusätzlich mit invertierten Signalen <i>as D, plus inverted signals</i>
<b>OG 9 DN ... I</b>	K1 K2 K0 $\bar{K}1$ $\bar{K}2$ $\bar{K}0$ A B C $\bar{A}$ $\bar{B}$ $\bar{C}$	wie DN, zusätzlich mit invertierten Signalen <i>as DN, plus inverted signals</i>
<b>OG 9 D ... TTL</b>	K1 K2 $\bar{K}1$ $\bar{K}2$ A B $\bar{A}$ $\bar{B}$	wie D ... I, jedoch TTL - Pegel <i>as D ... I, but TTL level</i>
<b>OG 9 DN ... TTL</b>	K1 K2 K0 $\bar{K}1$ $\bar{K}2$ $\bar{K}0$ A B C $\bar{A}$ $\bar{B}$ $\bar{C}$	wie DN ... I, jedoch TTL - Pegel <i>as DN ... I, but TTL level</i>
<b>OG 9 DN ... R</b>	K1 K2 K0 $\bar{K}1$ $\bar{K}2$ $\bar{K}0$ A B C $\bar{A}$ $\bar{B}$ $\bar{C}$	wie DN ... TTL, jedoch $U_B = +9 \dots +26$ V <i>as DN ... TTL, but <math>U_B = +9 \dots +26</math> V</i>
<p>Impulse / Umdrehung <i>Counts per turn</i></p>		

<b>Impulse / Umdrehung</b> <i>Counts per turn</i>	z	1, 2, 3, 4, 5, 6, 8, 10, 11, 12, 15, 20, 25, 30, 36, 40, 50, 60, 62, 64, 72, 80, 100, 120, 176, 180, 192, 200, 250, 300, 360, 400, 500, 512, 600, 720, 900, 1 000, 1 024, 1 042, 1 200, 1 250 <b>OG 90</b> : z > 1 250	andere auf Anfrage <i>others, please consult factory</i>
<b>Schaltfrequenz</b> <i>Switching frequency</i>	f <sub>max</sub>	120 kHz	
<b>max. Drehzahl</b> <i>Speed max.</i>	min <sup>-1</sup> / rpm	$\frac{7,2 \cdot 10^6}{z} \leq 12\,000$	
<b>Logikpegel</b> <i>Logic level</i>		<b>HTL</b>	<b>TTL (RS-422)</b>
<b>Betriebsspannung</b> <i>Supply voltage</i>	U <sub>B</sub>	+9 ... +30 V	+5 V ± 5 %      +9 ... +26 V (Version R)
<b>Stromaufnahme ohne Last</b> <i>Current consumption at no-load</i>		~100 mA	~100 mA
<b>max. Laststrom pro Kanal</b> <i>Load current per channel max.</i>	I <sub>source</sub> = I <sub>sink</sub>	60 mA Mittelwert / <i>average</i> 300 mA Spitze / <i>peak</i>	25 mA Mittelwert / <i>average</i> 75 mA Spitze / <i>peak</i>
<b>Ausgangsamplitude</b> <i>Output amplitude</i>		U <sub>Low</sub> ≤ 1,5 V; U <sub>High</sub> ≥ U <sub>B</sub> - 3,5 V	U <sub>Low</sub> ≤ 0,5 V; U <sub>High</sub> ≥ 2,5 V
<b>Tastverhältnis</b> <i>Mark space ratio</i>		1 : 1 ± 20%	
<b>Impulsversatz</b> <i>Square wave displacement</i>		90° ± 20°	
<b>Flankensteilheit</b> <i>Rise time</i>		≥ 10 V/μs	Alle elektrischen Daten bei <i>All electrical data at</i> T ≤ T <sub>max</sub>
<b>Trägheitsmoment</b> <i>Moment of inertia</i>		~280 gcm <sup>2</sup>	
<b>Antriebsdrehmoment bei Betriebstemperatur</b> <i>Driving torque at operating temperature</i>		~1 Ncm	
<b>Belastbarkeit der Welle</b> <i>Load on shaft</i>	max.	axial 50 N    radial 100 N	
<b>Schwingungsfestigkeit</b> <i>Vibration proof</i>		≤ 10 g ≈ 100 m/s <sup>2</sup> (10 Hz ... 2 kHz)	DIN IEC 60068-2-6
<b>Schockfestigkeit</b> <i>Shock proof</i>		≤ 100 g ≈ 1 000 m/s <sup>2</sup> (6 ms)	DIN IEC 60068-2-27
<b>Temperaturbereich (Gehäuseoberfläche)</b> <i>Temperature range (housing surface)</i>	T	-30 °C ... +100 °C	
<b>Schutzart</b> <i>Protection</i>		IP 55	DIN IEC 60529
<b>Gewicht</b> <i>Weight</i>		~900 g	



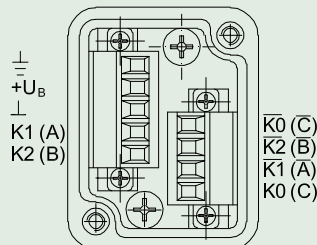
Passfeder nach ISO 773, Bl.1, 2  
Key accord. to ISO 773, Pg. 1, 2



**HM93 M23238**

RAL 7021 anthrazit

**Klemmenkasten**  
Terminal box



**Zubehör:**

Kabel HEK 8 und Stecker

Frequenz - Analog - Wandler  
HEAG 121 P

Opto - Koppler / Logik - Konverter  
HEAG 151 - HEAG 154

LWL - Übertrager  
HEAG 171 - HEAG 174

Schutz vor Wellenströmen  
bietet die isolierte  
**HÜBNER-Kupplung K 35.**

**Accessories:**

Cable HEK 8 and plug

Frequency analogue converter  
HEAG 121 P

Opto coupler / logic converters  
HEAG 151 - HEAG 154

Fiber optic links  
HEAG 171 - HEAG 174

For protection against shaft  
eddy currents use the insulated  
**HÜBNER coupling K 35.**

**Ausführliche Informationen:**  
*Detailed information:*

[www.huebner-berlin.de](http://www.huebner-berlin.de)

⇨ **Download** ⇨

**Drehgeber** (Vollwelle)  
Incremental encoders (solid shaft)

⇨ **OG 9**