



10 000 Increments

POG 90
Drehimpulsgeber

Incremental Encoder

Drehimpulsgeber (Digital-Tacho) mit hoher Impulszahl und EURO-Flansch® zur Drehzahl- bzw. Lage-Erfassung im Maschinen- und Anlagenbau.

Incremental Encoder (Digital-Tacho) with high number of increments and EURO-flange® for monitoring speed or position in civil engineering and heavy plant.

HÜBNER Drehimpulsgeber (Digital-Tachos) sind seit Jahren wegen ihrer robusten, der Anwendung angepassten Konstruktion (**HeavyDuty®**) in vielen Industriezweigen zum Standard geworden:

- Massives **Aluminium-Gehäuse** für hohe **Schwingungs-** und **Schockfestigkeit** gemäß IEC 60068-2-6 und IEC 60068-2-27
- Gegentakt-Abtastung mit **Opto-Halbleitern**, **Temperatur-** und **Alterungskompensation**
- **EMV-geschützt** gemäß CE-Vorschriften
- **Ausgangssignale** mit Hochvoltpegel **HTL** oder +5 V-Pegel **TTL** gemäß Schnittstellennorm RS-422
- **Gewährleistung 2 Jahre** im Rahmen der Bedingungen des Zentralverbandes der Elektroindustrie (ZVEI), Zertifizierung nach **ISO 9001**

HÜBNER incremental encoders (Digital-Tachos) have over the years become standard in many areas of industry due to their rugged construction adapted to the application (**HeavyDuty®**):

- **Solid aluminium housing** for high **vibration** and **shock resistance** in accordance with IEC 60068-2-6 and IEC 60068-2-27
- **Push-pull sensing** by **opto-semiconductors**, compensated for **temperature** and **aging**
- **EMC protected** conforming to CE regulations
- **Output signals** with high tension level **HTL** or +5 V level **TTL** meeting standard RS-422
- **Warranty 2 years** within the conditions of the Association of the German Electrical Industry (ZVEI), **ISO 9001** certified

Besondere Eigenschaften:

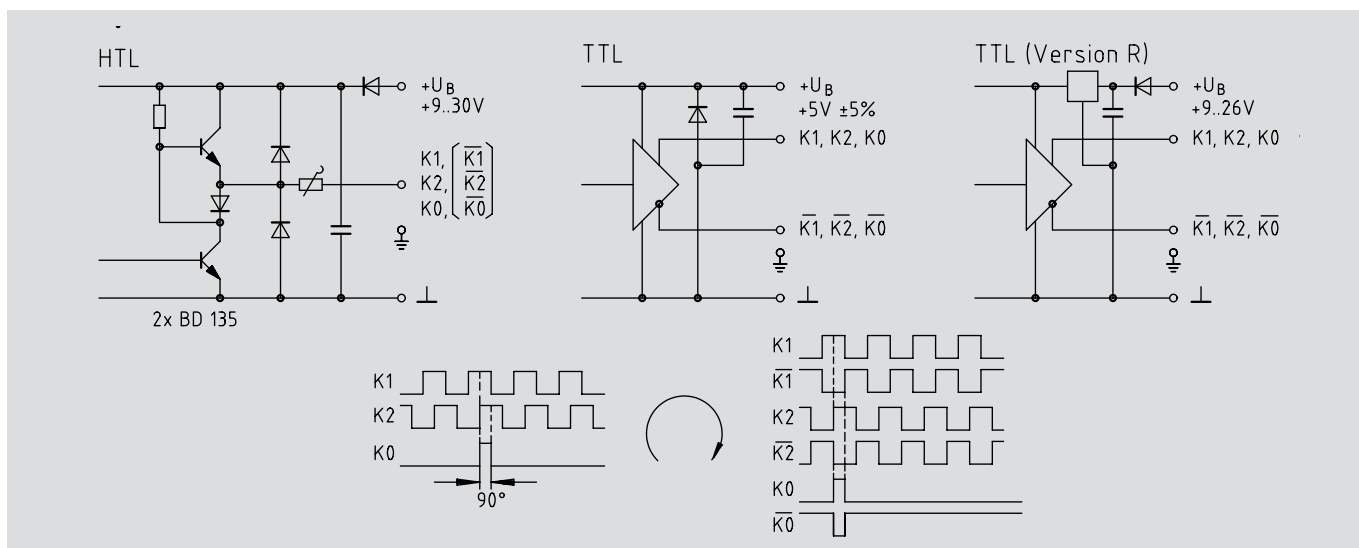
- Besonders robustes **Aluminium-Gehäuse** mit **EURO-Flansch®** B10 und Welle Ø 11 mm
- Hochauflösende **Glasscheibe** mit **zweiseitiger** Lagerung der Welle
- Gute **Zugänglichkeit** der Anschlussklemmen durch abnehmbaren, um 180° drehbaren Klemmenkasten
- **2. Wellenende** mit Abdeckung als Standard
- **Temperaturbereich** bis +85 °C
- **Logikpegel HTL** mit kurzschlussfesten Leistungstransistoren, invertierte Signale (Option I), für große Kabellängen (z.B. 500 m → f ≤ 25 kHz), oder **Logikpegel TTL** (RS-422) mit Betriebsspannung +5 V oder +9 ... +26 V (Version R mit internem Regler)
- Option **Sinussignale** mit 1 024 oder 2 048 Perioden (siehe Datenblatt **OGS 60**)
- **Drehimpulsgeber** mit zwei **getrennten** Systemen lieferbar: **POG 90 + OG 9**

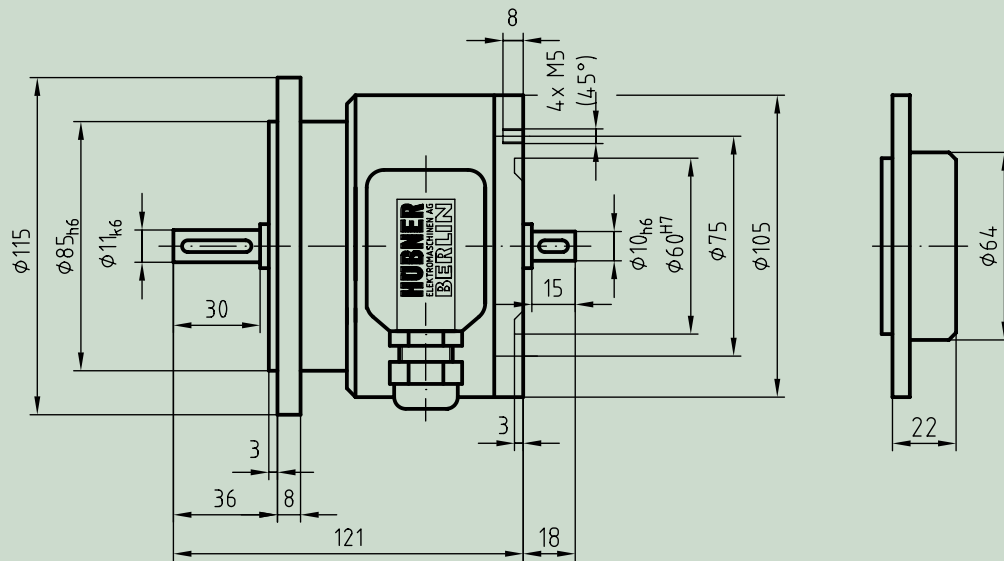
Special features:

- **Special rugged aluminium housing** with **EURO-flange®** B10 and shaft Ø 11 mm
- **High resolution glass disk** with bearing at **both ends**
- **Easy access** to the terminals by a reversible terminal cover
- **Rear shaft extension** with cover as standard
- **Temperature range** up to +85 °C
- **Logic level HTL** with short-circuit proof power transistors, inverted signals (option I), or long cable length (e.g. 500 m → f ≤ 25 kHz), or **logic level TTL** (RS-422) with supply voltage +5 V or +9 ... +26 V (version R with internal regulator)
- Option **sinewave signals** with 1 024 or 2 048 cycles (please see leaflet **OGS 60**)
- **Incremental encoder** with two **separate** systems available: **POG 90 + OG 9**

POG 90 DN ...	K1 K2 K0 A B C	zwei um 90° versetzte HTL-Signale mit Nullimpuls <i>two HTL signals displaced by 90° plus marker pulse</i>
POG 90 DN ... I	K1 K2 K0 $\overline{K1}$ $\overline{K2}$ $\overline{K0}$ A B C \overline{A} \overline{B} \overline{C}	wie DN ..., jedoch zusätzlich mit invertierten Signalen <i>as DN ..., plus inverted signals</i>
POG 90 DN ... TTL	K1 K2 K0 $\overline{K1}$ $\overline{K2}$ $\overline{K0}$ A B C \overline{A} \overline{B} \overline{C}	wie DN ... I, jedoch TTL-Signale <i>as DN ... I, but TTL signals</i>
POG 90 DN ... R	K1 K2 K0 $\overline{K1}$ $\overline{K2}$ $\overline{K0}$ A B C \overline{A} \overline{B} \overline{C}	wie DN ... TTL, jedoch $U_B = +9 \dots +26$ V <i>as DN ... TTL, but $U_B = +9 \dots +26$ V</i>
POGS 90 DN ...	K1 K2 K0 $\overline{K1}$ $\overline{K2}$ $\overline{K0}$ A B C \overline{A} \overline{B} \overline{C}	wie DN ... TTL, jedoch Sinus-Signale $1 V_{SS}$ <i>as DN ... TTL, but sinewave signals $1 V_{SS}$</i>
POGS 90 DN ... R	K1 K2 K0 $\overline{K1}$ $\overline{K2}$ $\overline{K0}$ A B C \overline{A} \overline{B} \overline{C}	wie DN ..., jedoch Sinus-Signale $1 V_{SS}$ und $U_B = +9 \dots +26$ V <i>as DN ..., but sinewave signals $1 V_{SS}$ and $U_B = +9 \dots +26$ V</i>
<p>Impulse / Umdrehung <i>Counts per turn</i></p>		

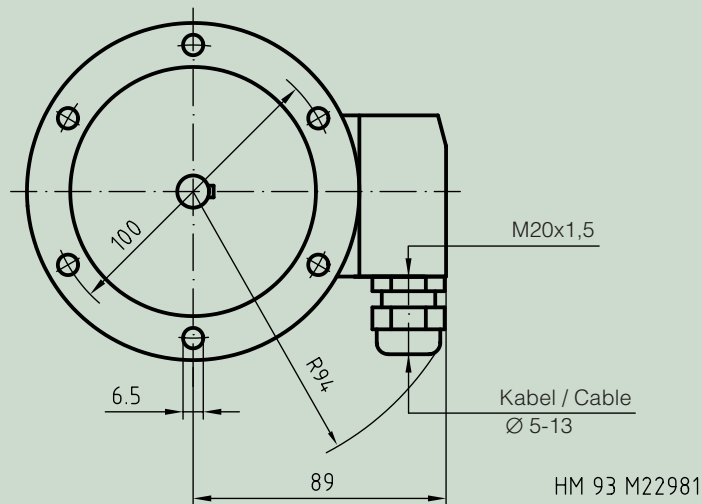
Impulse / Umdrehung Counts per turn	Z	1 024, 2 000, 2 048, 2 400, 2 500, 3 072, 3 600, 4 096, 5 000, 10 000 POG 9 : z = 1 ... 1 250 andere auf Anfrage / others, please consult factory		
Schaltfrequenz Switching frequency	f _{max}	250 kHz		
max. Drehzahl Speed max.	min ⁻¹	$\frac{15 \cdot 10^6}{Z} \leq 10\,000$		
Logikpegel Logic level		HTL	TTL (RS-422)	
Betriebsspannung Supply voltage	U _B	+9 ... +30 V	+5 V ± 5 %	+9 ... +26 V (Version R)
Stromaufnahme ohne Last Current consumption at no-load		ca. 100 mA	ca. 100 mA	
max. Laststrom pro Kanal Load current per channel max.	I _{source} = I _{sink}	60 mA Mittelwert / average 250 mA Spitze / peak	25 mA Mittelwert / average 75 mA Spitze / peak	
Ausgangsamplitude Output amplitude		U _{Low} ≤ 1,5 V; U _{High} ≥ U _B - 3,5 V		U _{Low} ≤ 0,5 V; U _{High} ≥ 2,5 V
Tastverhältnis Mark space ratio		1 : 1 ± 20 %		
Impulsversatz Square wave displacement		90° ± 20°		
Flankensteilheit Rise time		≥ 10 V/μs	Alle elektrischen Daten bei All electrical data at T ≤ T _{max}	
Trägheitsmoment Moment of inertia		ca. 320 gcm ²		
Antriebsdrehmoment bei Betriebstemperatur Driving torque at operating temperature		ca. 2 Ncm		
Belastbarkeit der Welle Load on shaft	max.	axial 80 N	radial 50 N	
Schwingungsfestigkeit Vibration proof		≤ 10 g ≈ 100 m/s ²	(10 Hz ... 2 kHz)	DIN IEC 60068-2-6
Schockfestigkeit Shock proof		≤ 100 g ≈ 1 000 m/s ²	(11 ms)	DIN IEC 60068-2-27
Temperaturbereich (Gehäuseoberfläche) Temperature range (housing surface)	T	-20 °C ... +85 °C		
Schutzart Protection		IP 56	IEC 60529	
Gewicht Weight		ca. 1,5 kg		



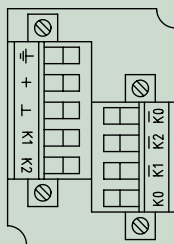


Passfeder nach DIN 6885, Bl. 1
Key accord. to DIN 6885, Pg. 1

RAL 7021 anthrazit



Klemmenkasten
Terminal box:



Zubehör:

Schutz vor Wellenströmen bietet die isolierte
HÜBNER-Kupplung K 35

Kabel und Stecker HEK 8

Frequenz-Analog-Wandler
HEAG 121 P

Opto-Koppler / Logik-Konverter
HEAG 151 - HEAG 154

LWL-Übertrager
HEAG 171 - HEAG 176

Accessories:

For protection against shaft eddy currents use the insulated
HÜBNER coupling K 35

Cable and plug HEK 8

Frequency-analogue converter
HEAG 121 P

Opto coupler / logic converters
HEAG 151 - HEAG 154

Fiber optic links
HEAG 171 - HEAG 176