



ES 100
Drehzahlschalter
Speed Switch



ES 100

Elektronische Drehzahlshalter mit 1 Schaltdrehzahl für die Drehzahl-Überwachung

Electronic Speed Switches with 1 switching speed for speed monitoring

Das Programm der mechanisch arbeitenden Fliehkraftschalter FS 90, FS 162 und FS 120 mit fest eingestellten Schaltdrehzahlen (separates Datenblatt) wird durch den elektronischen Drehzahlshalter **ES 100** ergänzt. Der Schaltvorgang wird in beiden Drehrichtungen **sprunghaft** ausgeführt. Das Zurückschalten findet **automatisch** statt (Drehzahl-Hysterese).

Beim **ES 100** wird die von einem internen Dreiphasen AC-Tachogenerator gelieferte, der Drehzahl proportionale Spannung gleichgerichtet und auf ein Potentiometer gegeben. Die mit dem Potentiometer auf eine Schaltdrehzahl n_s eingestellte Spannung vergleicht ein Komparator mit einer stabilisierten Spannung. Bei Erreichen der Schaltdrehzahl schaltet der Komparator das Relais um. Der AC-Tachogenerator versorgt außerdem die elektronische Schaltung mit Energie, so dass eine externe Spannungsquelle nicht erforderlich ist.

The range of the mechanical centrifugal switches FS 90, FS 162 and FS 120 which have a single pre-set fixed switching speed (see separate leaflet) is complemented by the electronic speed switch **ES 100**.

The switch action is **instantaneous** in either direction with **automatic** reset (with a specified speed hysteresis).

In the **ES 100** a voltage proportional to the speed generated from an internal three-phase AC tachogenerator is rectified and adjusted at the switching speed n_s potentiometer. The rectified voltage is also fed through a voltage stabiliser to a comparator where it is compared with the switching speed n_s voltage. When the switching speed is reached, the relay contacts changeover. The AC tachogenerator also supplies the electronic circuit with energy so that an external power supply is not necessary.

Besondere Eigenschaften:

- ES 100:** ■ **Relaisausgang** mit potentialfreiem Wechsler
- **Eigenversorgung** des Drehzahlhalters über eingebauten Generator
- Schaltdrehzahl $n_s = 650 \dots 5000 \text{ min}^{-1}$: **ES 90**
- Schaltdrehzahl $n_s = 3 \times 200 \dots 5000 \text{ min}^{-1}$: **ES 93**
- Für **sicherheitsrelevante** Anwendungen ist eine Kombination aus mechanischem Fliehkraft- und elektronischem Drehzahlhalter lieferbar

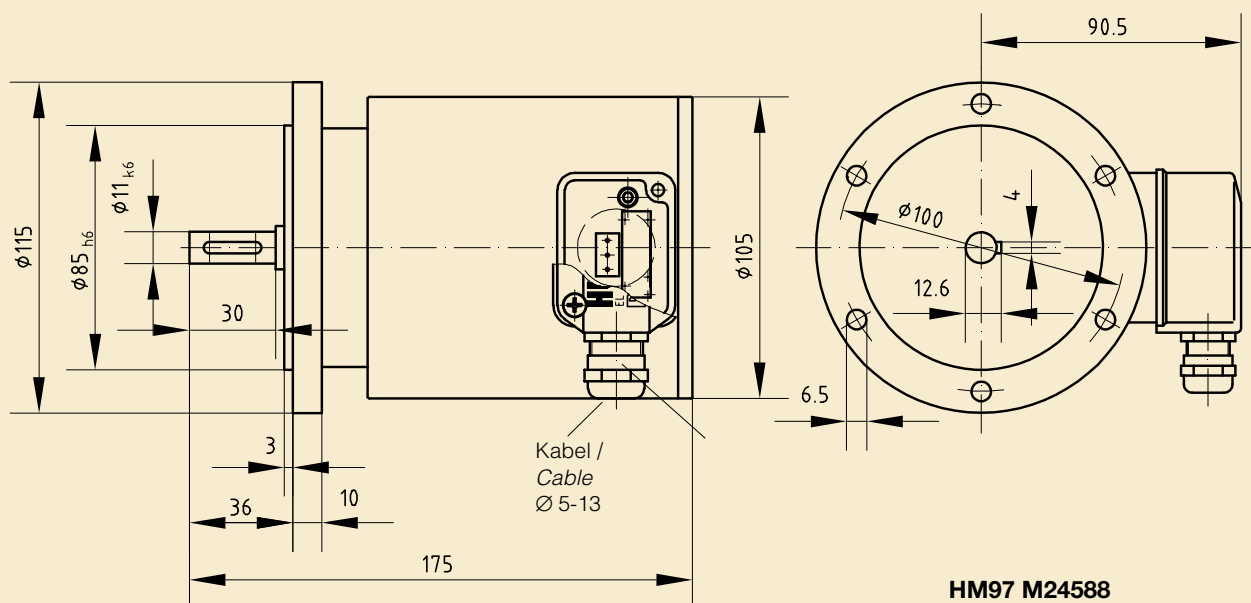
Special features:

- ES 100:** ■ **Relay output** with isolated changeover contact
- **Power is supplied internally** from a built-in tachogenerator
- Switching speed $n_s = 650 \dots 5000 \text{ rpm}$: **ES 90**
- Switching speed $n_s = 3 \times 200 \dots 5000 \text{ rpm}$: **ES 93**
- For **failsafe** applications a combination of centrifugal and electronic speed switch is available

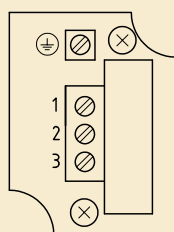
Allgemeine Daten / General data

Schaltdrehzahlbereich ¹⁾ Range of switching speed ¹⁾	n_s	110 ... 500	min^{-1} rpm
max. Betriebsdrehzahl Maximum speed	n_{max}	550	min^{-1} rpm
Schaltgenauigkeit Switching accuracy		± 4 %	
Schaltverzögerung Switching delay time		≤ 40 ms	
Drehzahl-Hysterese Speed hysteresis		max. 30 %	
Betriebsspannung Supply voltage		nicht erforderlich not necessary	
Schutzart Protection class		IP 55	IEC 60529
Temperaturbereich Temperature range		-20 ... +85 °C	
Ausgang Output		6 A / 250 V AC 1 A / 125 V DC	
Gewicht Weight		2,9 kg	
¹⁾ Bei Bestellung bitte angeben Please state when ordering			

ES 100



ES 100
Klemmenkasten
Terminal box



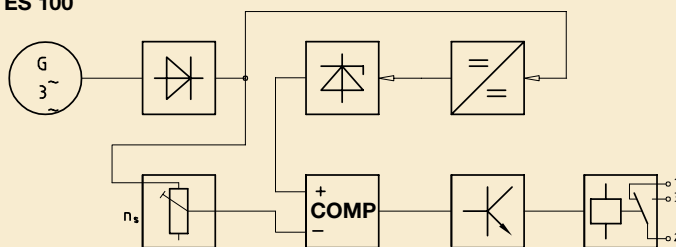
6A / 250 V AC
1A / 125 V DC

Relais-Kontakte (Umschalter)
Relay contacts (changeover)

Klemme / Pin	1 - 2	2 - 3
$n < n_s$	geschlossen closed	offen open
$n \geq n_s$	offen open	geschlossen closed

n_s = Schaltdrehzahl / Switching speed

ES 100



Zubehör:

Kabel HEK 8 und Stecker
Kupplung K 35

Accessories:

Cable HEK 8 and plugs
Coupling K 35

Weitere ausführliche Informationen finden Sie als Download unter www.huebner-berlin.de
Additional information can be found in our download section on www.huebner-berlin.de