



GT 3
DC-Tacho
DC Tachogenerator



GT 3

**Drehzahl-Sensor
(Hohlwellen-LongLife-DC-Tacho)
zum direkten Anbau an
kleine Servo-Antriebe**

**Speed sensor
(hollow-shaft LongLife DC tachogenerator)
for direct mounting on
small servo drives**

HÜBNER-LongLife-DC-Tachodynamos

mit der patentierten Silberspur haben neue Maßstäbe in der Antriebstechnik gesetzt:

- **Drehzahl-Spannungs-Kennlinie $U_0(n)$** mit hoher Genauigkeit, auch unter erschwerten Betriebsbedingungen, **Drehzahlbereich** größer 1 : 100 000
- **Sehr kleine Zeitkonstante τ_A** der Tachospannung
- **Gewährleistung 2 Jahre** im Rahmen der Bedingungen des Zentralverbandes der Elektroindustrie (ZVEI)
- Zertifizierung nach **ISO 9001**

HÜBNER LongLife DC tachogenerators

with their patented silver track have set new standards in drive technology:

- **Speed to voltage characteristic $U_0(n)$** with high precision, even under harsh operating conditions, **speed range** greater than 1 : 100 000
- **Signal generating in real time with very low time constant τ_A**
- **Warranty 2 years** within the conditions of the Association of the German Electrical Industry (ZVEI),
- **ISO 9001 certified**

Besondere Eigenschaften:

- Extrem kurze **Reaktionszeit** der Tachospannung wegen der kleinen Zeitkonstante τ_A
- **Magnetsystem** gegen Fremdfelder abgeschirmt
- Sehr kleines **Trägheitsmoment**
- **Steckkontaktungen** für einfachen Kabelanschluss
- **Spielfreie Befestigung** des Rotors auf der glatten Welle der Antriebsmaschine

Special features:

- **Extremely short response time** of tacho voltage due to low time constant τ_A
- **Magnetic system** screened against external field influence
- **Very low moment of inertia**
- **Spade terminals** for easy cable connection
- **Zero backlash mounting** of rotor on plain drive shaft

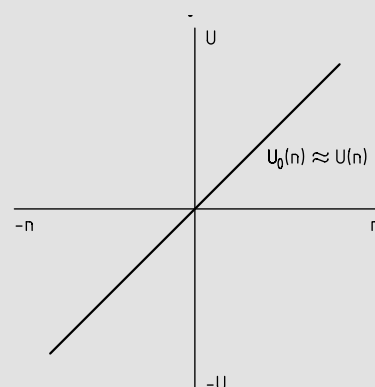
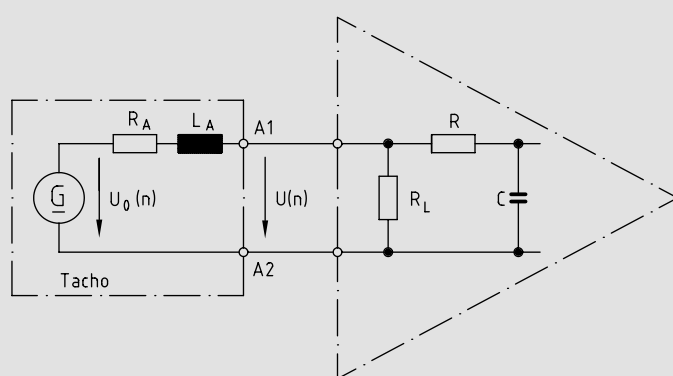
Bestellschlüssel / Ordering key

	Leerlaufspannung	Drehzahlbereich [min-1] <i>Speed range [rpm]</i>			max. Drehzahl	Anker-Widerstand	Anker-Induktivität
	<i>No-load voltage</i>	0 - 3000	0 - 6000	0 - 10000	<i>Maximum speed</i>	<i>Armature resistance</i>	<i>Armature inductance</i>
Typ <i>Type</i>	U_0 [mV/min ⁻¹]	R_{Load} [k Ω]	R_{Load} [k Ω]	R_{Load} [k Ω]	n_{max} [min ⁻¹]	R_A (20 °C) [Ω]	L_A [mH]
GT 3.10 L / 405	5	≥ 15	≥ 36	≥ 100	10000	310	30

Allgemeine Daten / General data

Leistung <i>Power</i>	P_{max}	0,025 W	$n \geq 5000$ min ⁻¹ <i>rpm</i>
Kalibriertoleranz <i>Calibration tolerance</i>		± 5 %	
Linearitätstoleranz <i>Linearity tolerance</i>		≤ 0,15 %	
Reversiertoleranz <i>Reversing tolerance</i>		≤ 0,1 %	
Überlagerte Welligkeit <i>Superimposed ripple</i>	$\tau_{RC} = 0,4$ ms	≤ 1,2 %	Spitze-Spitze <i>peak-peak</i> ≤ 0,6 % effektiv <i>rms</i>
Temperaturkoeffizient im Leerlauf <i>Temperature coefficient at no-load</i>		± 0,035 %/K	
Ankerkreis-Zeitkonstante <i>Time constant of rotor</i>	τ_A	≤ 2,0 μs	
Leerlauf-Antriebsdrehmoment <i>Driving torque at no-load</i>		≈ 0,15 Ncm	
Trägheitsmoment <i>Moment of inertia</i>		≈ 0,0090 kgcm ²	
zulässiger Rotorversatz <i>Permissible rotor displacement</i>		axial ± 0,5 mm	radial ± 0,1 mm
Schwingungsfestigkeit (10 Hz ... 2 kHz) <i>Vibration resistance (10 Hz ... 2 kHz)</i>		≤ 100 m/s ² ≈ 10 g	IEC 60068-2-6
Schockfestigkeit (6 ms) <i>Shock resistance (6 ms)</i>		≤ 1000 m/s ² ≈ 100 g	IEC 60068-2-27
zulässige Temperatur am Geber <i>Permissible encoder temperature</i>		-30 °C ... +130 °C	Isolationsklasse <i>Insulation class</i> B
Schutzart <i>Protection class</i>		IP 00 / IP 54	mit Abdeckhaube <i>with cover</i> IEC 60529
Klimaschutz <i>Climatic ptection</i>		IEC 60060-2-3, Ca	
Gewicht <i>Weight</i>		≈ 20 g	

Die elektrischen Daten gelten im gesamten zulässigen Temperaturbereich.
The electrical data apply over the entire permissible temperature range.



$$R > R_L \gg R_A \rightsquigarrow U(n) = U_0(n) \frac{R_L}{R_A + R_L} \approx U_0(n) \quad \tau_{RC} \approx R \cdot C \quad \tau_A \approx \frac{L_A}{R_L}$$

Polarität bei Rechtslauf des Antriebes, Blick auf A-Seite
Polarity for clockwise rotation of the drive, viewing mounting face

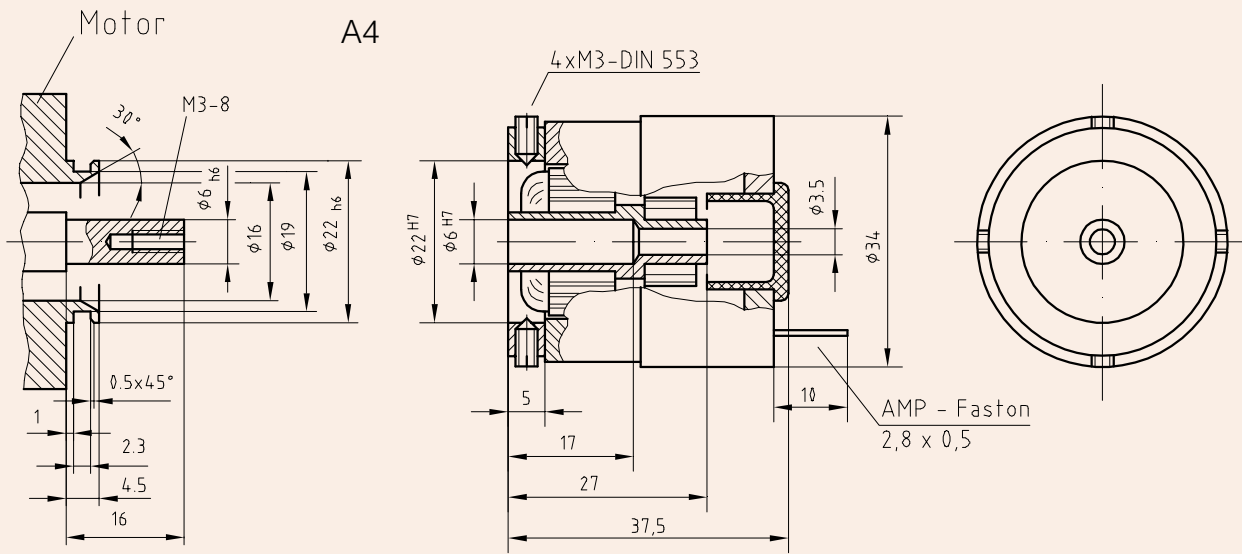
2A1 : +
2A2 : - (VDE)

Typische Anwendung:

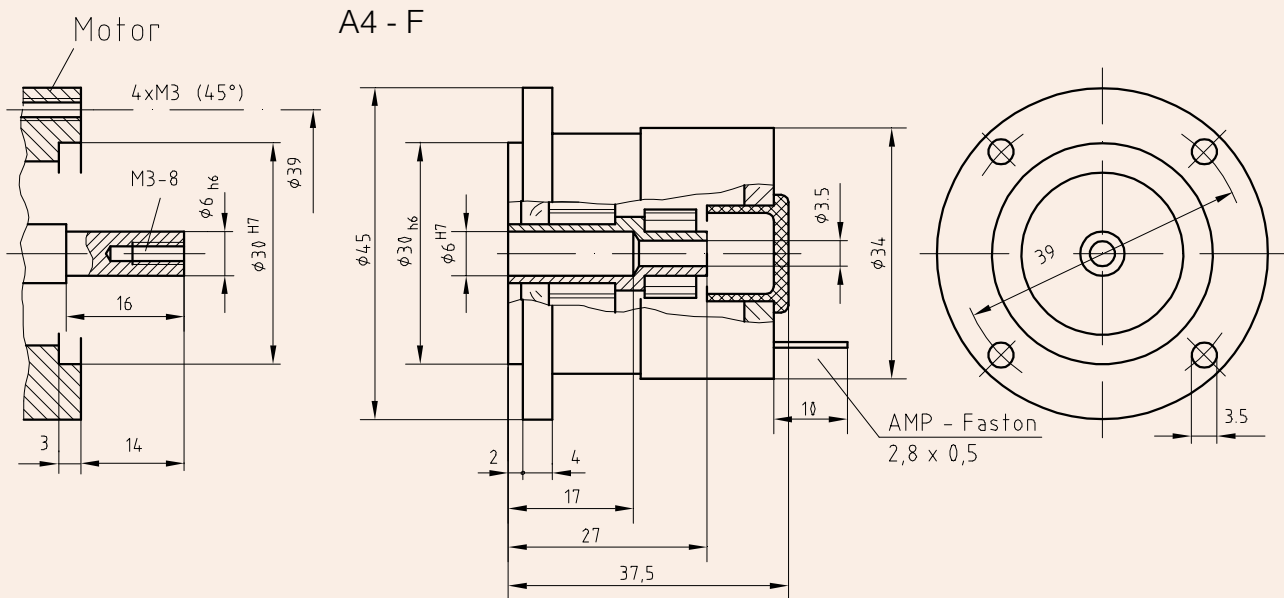
Sehr kleine, hochdynamische Servo-Antriebe

Typical application:

Very small, high dynamic servo drives



HM99 M24697



HM99 M24977

Weitere ausführliche Informationen finden Sie als Download unter www.huebner-berlin.de
 Additional information can be found in our download section on www.huebner-berlin.de