



**HOG 9**  
Drehimpulsgeber  
*Incremental Encoder*

# HOG 9

Drehgeber zur Drehzahl- bzw. Lageerfassung in der Antriebstechnik mit hohen Anforderungen an die Robustheit

*Incremental encoders for monitoring speed and position in drive technology needing high levels of ruggedness*

HeavyDuty-Drehgeber von Baumer Hübner sind seit Jahren wegen ihrer robusten, der Anwendung angepassten Konstruktion in vielen Industriezweigen Standard:

- Massives Aluminium-Gehäuse mit hoher Schwingungs- und Schockfestigkeit
- Spezielles Opto-ASIC für höchste Zuverlässigkeit
- EMV-gerecht gemäß CE-Vorschriften
- Ausgangssignale HTL oder TTL
- Zulassung nach UL (nicht für explosionsgefährdete Bereiche)

### Besondere Eigenschaften:

- Robuste Konstruktion mit zweiseitiger Lagerung der Welle
- Hohlwelle von Ø 12 bis Ø 16 mm oder Kegewelle mit Ø 17 mm
- Schutz vor induktiven Wellenströmen, durchschlagfest bis 2,5 kV
- 2. Wellenende als Option
- Metallstecker oder Kabelanschluss (Option), radial oder axial
- Temperaturbereich bis +100 °C (nicht für explosionsgefährdete Bereiche)
- Geeignet zum Betrieb in bestimmten explosionsgefährdeten Bereichen. Ausführliche Informationen entnehmen Sie der Betriebsanleitung.
- Logikpegel HTL mit Leistungstreibern - oder Logikpegel TTL (RS-422) mit Betriebsspannung +5 V oder +9 ... +26 V (Version R mit internem Regler)

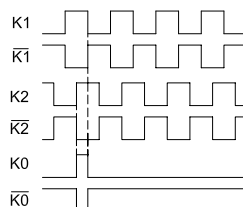
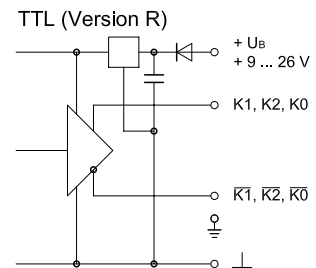
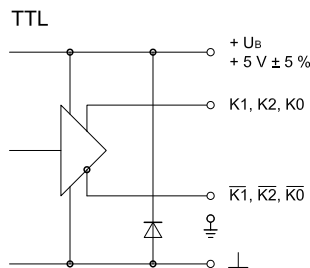
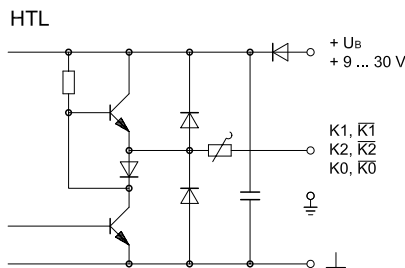
*HeavyDuty incremental encoders from Baumer Hübner have over the years become standard in many areas of industry due to their rugged construction adapted to the application:*

- Solid aluminium housing with high vibration and shock resistance
- Special opto ASIC for highest reliability
- EMC in compliance with CE regulations
- Output signals HTL or TTL
- UL approved (not for potentially explosive environments)

### Special features:

- Rugged construction with bearings at both ends
- Hollow shaft from Ø 12 to Ø 16 mm or cone shaft with Ø 17 mm
- Protection against induced shaft currents, disruptive voltage up to 2.5 kV
- Rear extension shaft optional
- Metal-bodied mating connector or cable connection (option), radial or axial
- Temperature range up to +100 °C (not for potentially explosive environments)
- For operation in some potentially explosive environments. Please see the operating instruction for detailed information.
- Logic level HTL with power drivers - or logic level TTL (RS-422) with supply voltage +5 V or +9 ... +26 V (version R with internal regulator)

## Ausgangstreiber / Line Drivers



Signalfolge bei positiver Drehrichtung (siehe letzte Seite),  
Sequence for positive direction of rotation (see last page)

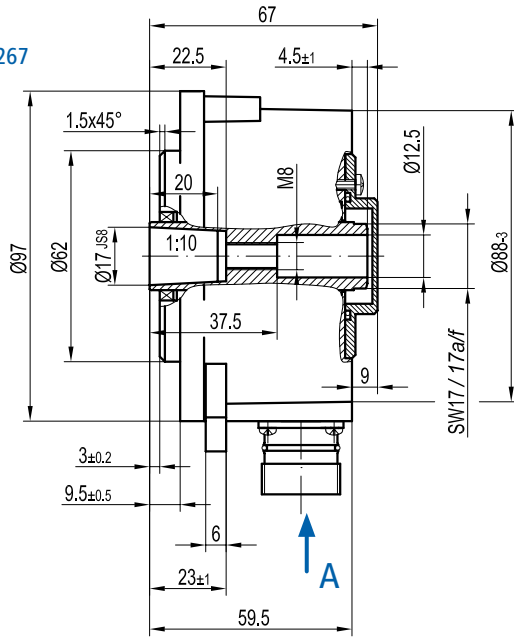
## Allgemeine Daten / General data

Rechteckperioden/Umdrehung Square-wave cycles per turn	z	1, 2, 3, 4, 5, 6, 8, 10, 11, 12, 15, 25, 30, 40, 50, 60, 62, 64, 72, 80, 100, 120, 180, 192, 200, 250, 300, 360, 400, 500, 512, 600, 720, 900, 1000, 1024, 1042, 1200, 1250, 2048, 2500 andere auf Anfrage / other versions on request	
Ausgabefrequenz Output frequency	f <sub>max</sub>	120 kHz	
max. Drehzahl Maximum speed		elektronisch/electronic $\frac{7,2 \cdot 10^6}{z}$	mechanisch/mechanical 10000 min <sup>-1</sup> /rpm
Logikpegel Logic level		HTL	TTL (RS-422)
Betriebsspannung Supply voltage	U <sub>B</sub>	+9 ... +30 V DC	+5 V ±5 %      +9 ... +26 V (Version R)
Stromaufnahme ohne Last Current consumption at no-load		≈ 100 mA	≈ 100 mA
max. Laststrom pro Kanal Maximum load current per channel	I <sub>source</sub> = I <sub>sink</sub>	60 mA Mittelwert/average 300 mA Spitze/peak	25 mA Mittelwert/average 75 mA Spitze/peak
Tastverhältnis Mark space ratio		40 : 60 ... 60 : 40	
Impulsversatz Square-wave displacement		70° ... 110°	
Trägheitsmoment Moment of inertia		≈ 160 gcm <sup>2</sup>	
Antriebsdrehmoment Driving torque		≈ 6 Ncm	
Belastbarkeit der Welle Maximum shaft load		axial 200 N	radial 300 N
Schwingungsfestigkeit (20 Hz ... 2 kHz) Vibration resistance (20 Hz ... 2 kHz)		≤ 100 m/s <sup>2</sup> ≈ 10 g	IEC 60068-2-6
Schockfestigkeit (6 ms) Shock resistance (6 ms)		≤ 1000 m/s <sup>2</sup> ≈ 100 g	IEC 60068-2-27
zulässige Temperatur am Geber Permissible encoder temperature	T	-30 °C ... +100 °C	Eingeschränkt bei Einsatz im Ex-Bereich - Detaillierte Angaben in Betriebsanweisung beachten! Restricted when used in potentially explosive environments - Do observe detailed data in instruction manual!
Schutzart Protection class		IP 56	IEC 60529
Gewicht Weight		≈ 700 g	

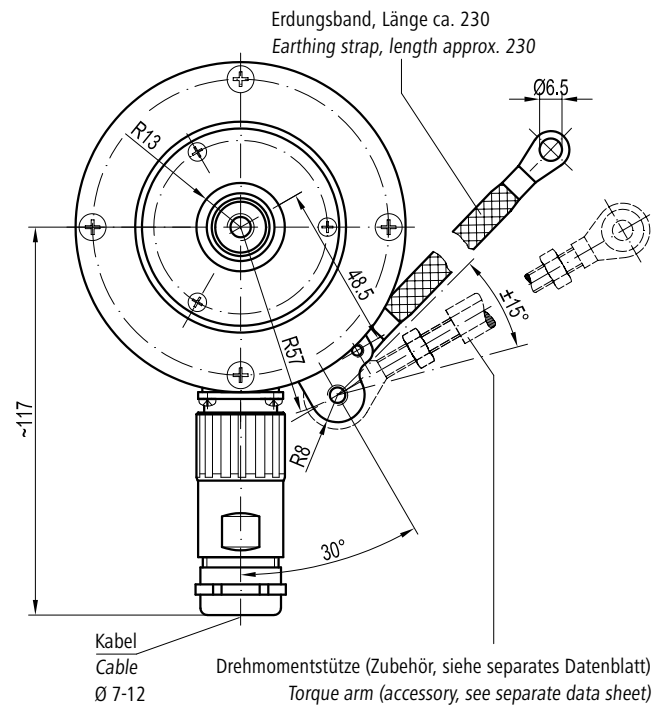
## Bestellschlüssel / Ordering key

Typ: Type:	Rechteckperioden pro Umdrehung Square-wave cycles per turn		Logikpegel, invertierte Signale: Logic level, inverted signals:
HOG 9			ohne Ergänzung / without appendix: HTL-Pegel (U <sub>B</sub> = +9 ... +30 V) HTL level (U <sub>B</sub> = +9 ... +30 V)
.....			I: HTL-Pegel (U <sub>B</sub> = +9 ... +30 V) mit invertierten Signalen: HTL level (U <sub>B</sub> = +9 ... +30 V) with inverted signals: K1(A-), K2(B-) oder / or K1(A-), K2(B-), K0(R-)
HOG 9 - DN			TTL: TTL-Pegel (U <sub>B</sub> = +5 V ±5 %) mit invertierten Signalen: TTL level (U <sub>B</sub> = +5 V ±5 %) with inverted signals: K1(A-), K2(B-) oder / or K1(A-), K2(B-), K0(R-)
.....			R (nur für Signale DN / only for signals DN): TTL-Pegel (U <sub>B</sub> = +9 ... +26 V) mit invertierten Signalen: TTL level (U <sub>B</sub> = +9 ... +26 V) with inverted signals: K1(A-), K2(B-), K0(R-)
HOG 9 - DN - 1024 - TTL			
Ausgangssignale: Output signals:			
D: zwei um 90° versetzte Signale: K1 (A+), K2 (B+) two signals displaced by 90°: K1 (A+), K2 (B+)			
DN: zwei um 90° versetzte Signale und Nullimpuls: K1 (A+), K2 (B+), K0 (R+) two signals displaced by 90° and marker pulse: K1 (A+), K2 (B+), K0 (R+)			

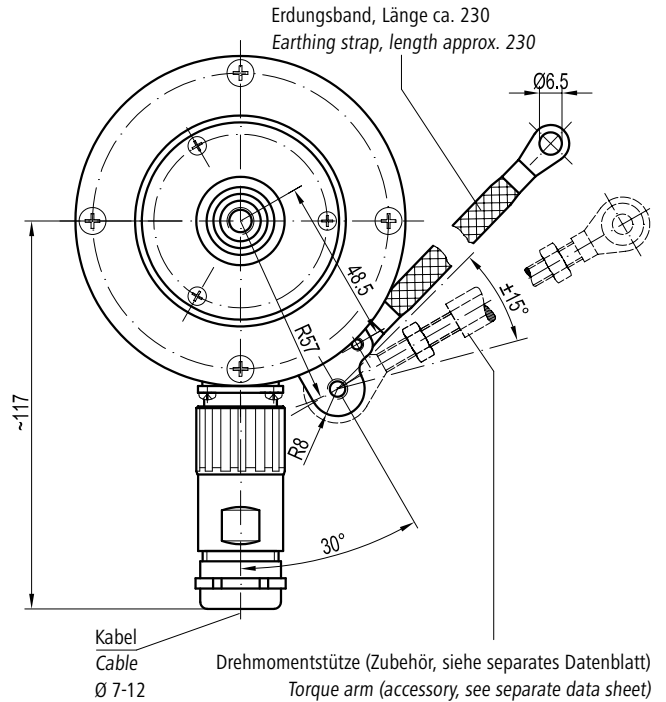
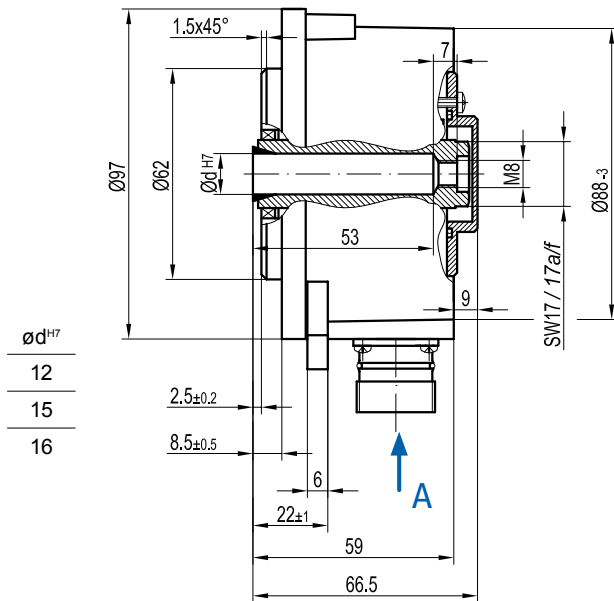
HM93M23267



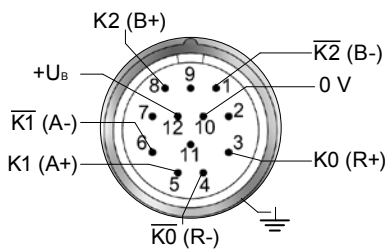
RAL 7021 anthrazit



HM97M24314



**Ansicht A** Blick in die Flanschdose (Steckverbinder entfernt)  
**View A** view in flange socket (connector removed)



All dimensions in millimeters (unless otherwise stated)

**Zubehör:**

- Kabel HEK 8 und Stecker
- Drehmomentstütze
- Digital-Konverter HEAG 151 - HEAG 154
- LWL-Übertrager HEAG 171 - HEAG 176

**Accessories:**

- Cable HEK 8 and plugs
- Torque arm
- Digital Converter HEAG 151 - HEAG 154
- Fiber optic links HEAG 171 - HEAG 176

**BaumerHübner**

Baumer Hübner GmbH  
 P.O. Box 61 02 71 · D-10924 Berlin, Germany  
 Phone: +49 (0)30/69003-0 · Fax: +49 (0)30/69003-104  
 info@baumerhuebner.com · www.baumerhuebner.com

26.02.2009 - 09.A1  
 Technische Änderungen vorbehalten.  
 Technical modifications reserved.