



HOGS 75 • HOGS 75 K Sinusgeber *Sine Encoder*



HOGS 75 • HOGS 75 K

Sinusgeber mit hochgenauen Sinussignalen für die digitale Drehzahl- und Lage-Regelung in der Antriebstechnik

Standard-Sinusgeber mit sinusähnlichen Signalen weisen ein kräftiges **Oberwellenspektrum** auf, das bis zur 10. Harmonischen reicht. Besonders ausgeprägt ist insbesondere die 2. und 3. Harmonische (FFT-Oszillogramm, unten links).

HÜBNER setzt mit der **LowHarmonics-Technik** einen neuen Standard für Sinussignale mit einem vernachlässigbar kleinen Oberwellenanteil. Basis des patentierten Verfahrens ist eine opto-elektronische Abtasttechnik, bei der sich die Oberwellen durch Interferenz nahezu vollständig auslöschen (FFT-Oszillogramm, unten rechts).

Die **hochgenauen** Sinussignale zeichnen sich neben Oberwellenreinheit auch durch Gleichlauf im Maximum der Sinus-/Cosinus-Amplituden und geringen DC-Offset aus - wesentliche Voraussetzungen für eine präzise Auswertung und Interpolation.

Für **Synchron-Servomotoren** stehen LowHarmonics-Sinusgeber mit zusätzlicher **Absolutspur** und mit **großer Hohlwelle** zur Verfügung.

Besondere Eigenschaften:

- Zulassung nach **UL** (nicht für explosionsgefährdete Bereiche)
 - Robustes **Aluminium-Gehäuse**
 - Innenliegende **Anschlussklemmen**
 - **Oberwellenarme** Signale
 - **Kegelhohlwelle** Ø17 K1:10 und **Klemmring**ausführung
 - Hohe Schutzart **IP 56**
 - Versionen mit **Rechtecksignalen**: **HOG 75 • HOG 75 K**
 - **Betrieb in explosionsgefährdeten Bereichen**:
Gerätekategorie 3 G: - Zündschutzart: nA
- Temperaturklasse: T4
- Gerätegruppe: II
- Umgebungstemperatur: -20 ... +40 °C
Gerätekategorie 3 D: - Schutzprinzip: Schutz durch Gehäuse
- max. Oberflächentemperatur: +135 °C
- Umgebungstemperatur: -20 ... +40 °C
- Weitere Informationen entnehmen Sie der Betriebsanleitung.

Sine Encoders with high precision sinewave signals for digital control of speed and position in Drive Technology

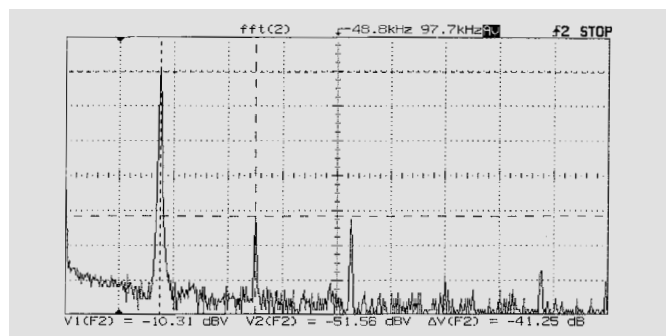
Standard sine encoders with signals approaching a true sine wave have **harmonics** up to the 10th order superimposed on the sine waveform. In particular the 2nd and 3rd harmonic is prominent (FFT oscillogram, bottom left). HÜBNER has set a new standard in with the **LowHarmonics technology** which produces negligible harmonic content in the sinewave signals. The basis of the patented method is an opto electronic scanning technology which almost totally suppresses the harmonics by interference (FFT oscillogram, bottom right).

The **high precision** sinewave signals are characterized by their purity of harmonics, by low difference between the sine/cosine amplitudes and by a minimum DC offset - important conditions for precise evaluation and interpolation.

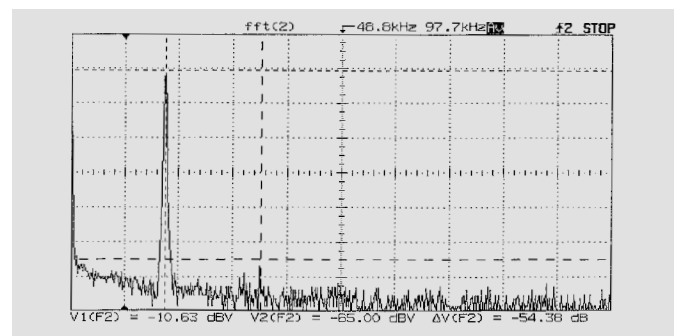
For **synchronous servo motors** LowHarmonics sine encoders with an additional **absolute track** and with **large-bore hollow shaft** are also available.

Special features:

- **UL approved** (not for potentially explosive environments)
 - Robust **aluminium housing**
 - Internal **connection terminals**
 - **Low harmonic** signals
 - **Cone hollow shaft** Ø17 (1:10) and version with **clamping ring**
 - High protection class **IP 56**
 - Versions with **square-wave signals**: **HOG 75 • HOG 75 K**
 - **For operation in potentially explosive environments**:
Equipment category 3 G: - Type of protection: nA
- Temperature class: T4
- Group of equipment: II
- Ambient temperature: -20 ... +40 °C
Equipment category 3 D: - Protective principle: Protection by enclosure
- max. surface temperature: +135 °C
- Ambient temperature: -20 ... +40 °C
- Please see the operating instruction for further information.



Standard Sinusgeber / Standard Sine Encoder



HÜBNER Sinusgeber / HÜBNER Sine Encoder

Bestellschlüssel / Ordering key

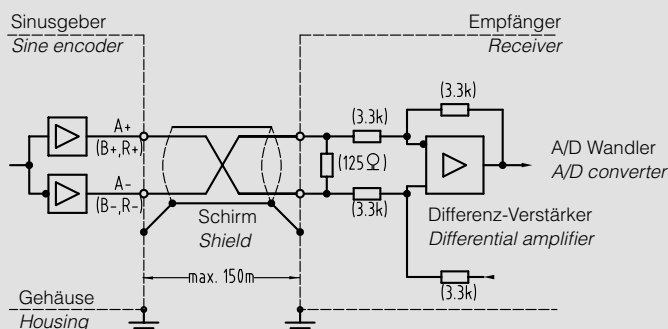
HOGS 75 K DN ...	K1	$\overline{K1}$	K2	$\overline{K2}$	K0	$\overline{K0}$	zwei um 90° versetzte Sinussignale mit Nullimpuls und invertierten Signalen, $U_B = 5 V \pm 10 \%$ <i>two HTL signals displaced by 90° plus marker pulse and inverted signals, $U_B = 5 V \pm 10 \%$</i>
HOGS 75 K DN ... R	K1	$\overline{K1}$	K2	$\overline{K2}$	K0	$\overline{K0}$	wie DN ... , jedoch $U_B = +9 \dots +26 V$ <i>as DN ... , but $U_B = +9 \dots +26 V$</i>
	A+	A-	B+	B-	R+	R-	

Sinusperioden pro Umdrehung
Sinewave cycles per turn

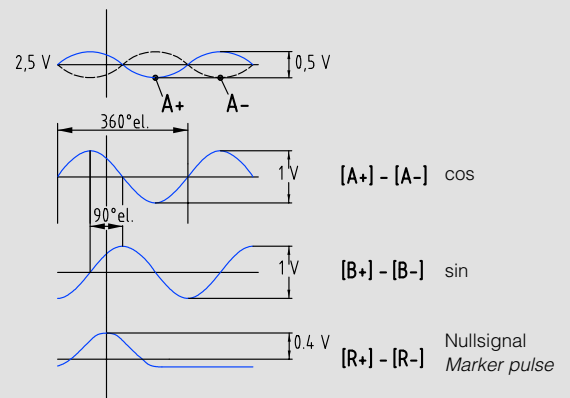
Allgemeine Daten / General data

Sinusperioden pro Umdrehung <i>Sinewave cycles per turn</i>	z	1024, 2048	andere auf Anfrage <i>other versions on request</i>
Bandbreite <i>Bandwidth</i>	f (-3 dB)	200 kHz	
max. Drehzahl <i>Maximum speed</i>	min ⁻¹ /rpm	elektronisch/electronic: $\frac{12 \cdot 10^6}{z}$	mechanisch/mechanical: 10000
Ausgangsamplitude <i>Output amplitude</i>		$\approx 1 \frac{V_{SS}}{V_{PP}}$	Spitze-Spitze peak to peak
Oberwellen <i>Harmonics</i>		≈ -50 dB	Die elektrischen Daten gelten im gesamten zulässigen Temperaturbereich. <i>The electrical data apply over the entire permissible temperature range.</i>
Differenz der Sinus-/Cosinusamplitude <i>Difference of sine/cosine amplitude</i>		< 20 mV	
Überlagerter Gleichanteil <i>DC offset</i>		< 20 mV	
Versorgung <i>Supply</i>		+5 V \pm 10 % / 90 mA	+9 ... +26 V / 90 mA (Version R)
Winkelbeschleunigung <i>Angular acceleration</i>	max.	10 ⁴ rad/s ²	
Antriebsdrehmoment <i>Driving torque</i>		≈ 1 Ncm	
Belastbarkeit der Welle <i>Maximum shaft load</i>		axial 30 N	radial 40 N
Schwingungsfestigkeit (10 Hz ... 2 kHz) <i>Vibration resistance (10 Hz ... 2 kHz)</i>		≤ 100 m/s ² ≈ 10 g	IEC 60068-2-6
Schockfestigkeit (6 ms) <i>Shock resistance (6 ms)</i>		≤ 1000 m/s ² ≈ 100 g	IEC 60068-2-27
zulässige Temperatur am Geber <i>Permissible encoder temperature</i>		-20 °C ... +70 °C	
Schutzart <i>Protection class</i>		IP 56	IEC 60529
Gewicht <i>Weight</i>		≈ 320 g	

Empfohlener Anschluss / Recommended connection



Ausgangssignale / Output signals

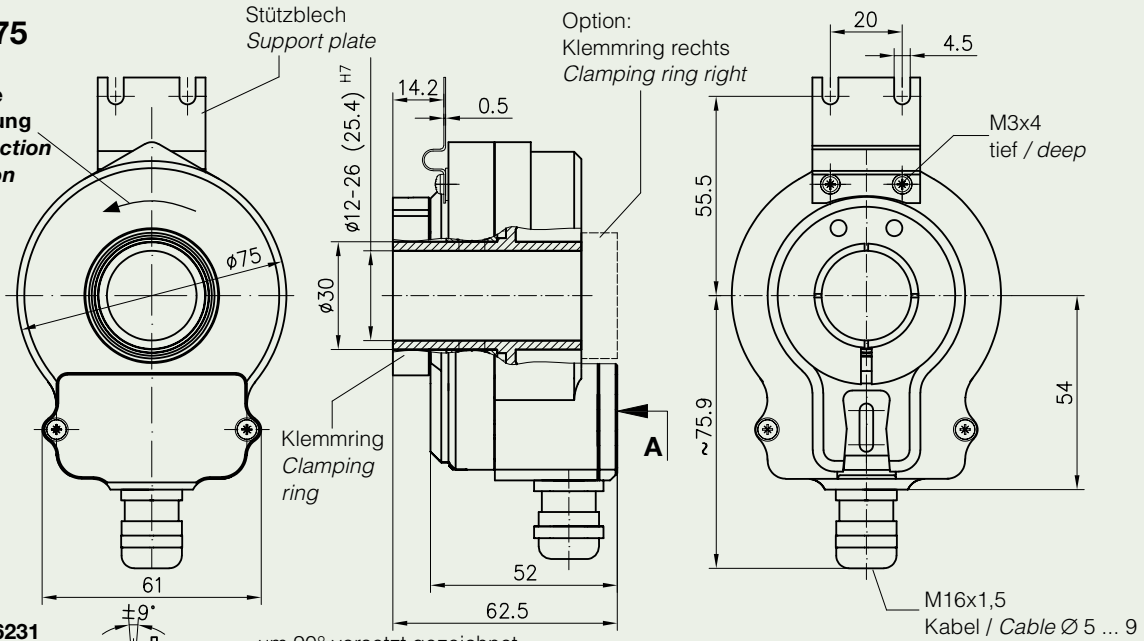


Signalfolge bei positiver Drehrichtung,
(siehe nächste Seite)
*Sequence for positive direction of rotation,
(siehe next page)*

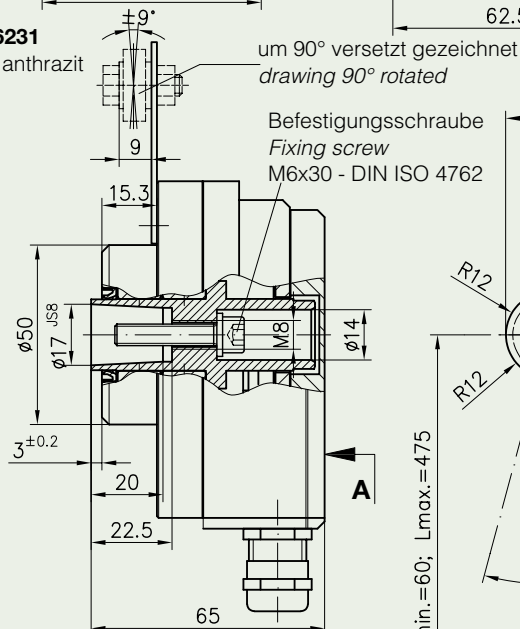
HOGS 75 • HOGS 75 K

HOGS 75

positive
Drehrichtung
Positive direction
of rotation



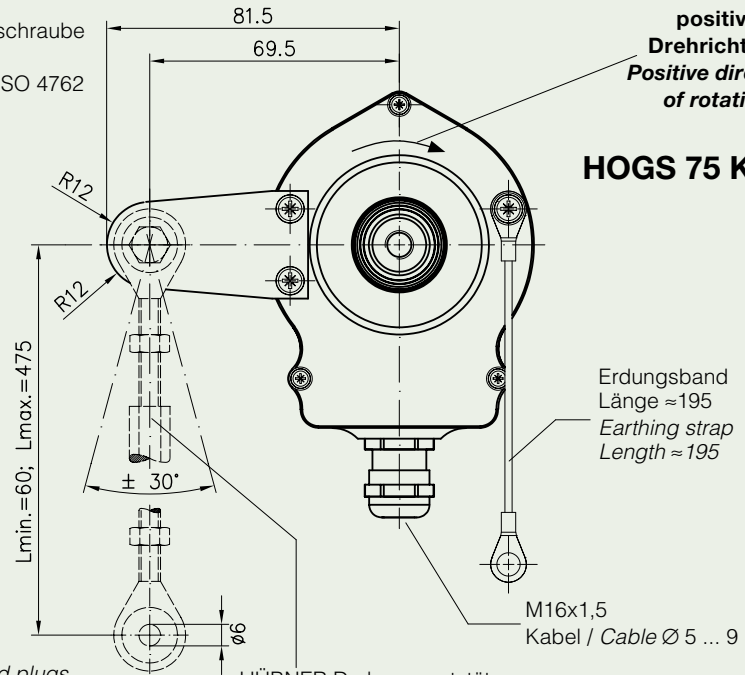
HM03M26231
RAL 7021 anthrazit



HM01M25701
RAL 7021 anthrazit

positive
Drehrichtung
Positive direction
of rotation

HOGS 75 K



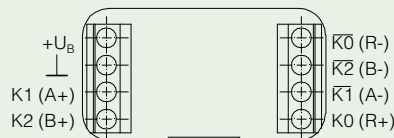
Zubehör:

- Kabel HEK 8 und Stecker
- Drehmomentstütze
- Frequenz-Analog-Wandler HEAG 121 P
- Opto-Koppler / Logik-Konverter HEAG 151 → HEAG 154
- LWL-Übertrager HEAG 171 → HEAG 176
- Digitaler Drehzahlmesser DS 93

Accessories:

- Cable HEK 8 and plugs
- Torque arm
- Frequency analogue converter HEAG 121 P
- Opto coupler / logic converters HEAG 151 → HEAG 154
- Fiber optic links HEAG 171 → HEAG 176
- Digital speed switch DS 93

HÜBNER Drehmomentstütze
(Zubehör, siehe separates Datenblatt)
HÜBNER Torque arm
(Accessory, see separate data sheet)



Ansicht A

Anschlussklemmen
View A
Connecting terminal

All dimensions in millimeters (unless otherwise stated)

Weitere ausführliche Informationen finden Sie als Download unter www.huebner-berlin.de
Additional information can be found in our download section on www.huebner-berlin.de