

Schutz vor Wellenströmen  
*Protection against shaft currents*

## K 35 • K 50 • K 60 Federscheiben-Kupplungen

*Spring Disk Couplings*

Zubehör  
Accessories

## Federscheiben-Kupplungen für Präzisions- Istwertaufnehmer in der Antriebs-, Regelungs- und Meßtechnik.

## Spring disk couplings for connecting precision rotary sensors to drives in control and measurement technology.

Jede Drehzahl- und Lageregelung ist nur so genau wie die Istwert-Rückführung. Die Präzision der HÜBNER Digital-Tachos (Drehimpulsgeber) und Analog-Tachos (DC-Tachos) kann nur mit hochwertigen, **verdrehsteifen** und **spielfreien** Kupplungen ausgeschöpft werden, die optimal an ihre Aufgabe angepaßt sind.

Accurate regulation of speed and position is only as precise as the feedback of the true value. The acknowledged precision of HÜBNER Digital-Tachos (encoders) and Analog-Tachos (tachogenerators) demands a high quality **torsionally stiff and backlash free** coupling specifically designed for the task.

Neben dem Ausgleich der unvermeidlichen **Anbaufehler**

In addition to compensating for **mounting errors** caused by

- Axialversatz
- Radialversatz
- Winkelversatz

- axial displacement
- radial displacement
- angular displacement

kommt der gut abgestimmten **Drehfedersteife** (Torsions-Federkonstante) der Kupplung eine besondere Bedeutung zu, um bei hochdynamischen Regelkreisen einer Schwingneigung des Feder-Masse-Systems vorzubeugen.

the **torsional rigidity** (torsional spring constant) of the coupling is most important to avoid the tendency of the system spring - mass to oscillate in a highly dynamic closed loop system.

HÜBNER hat deshalb das breite Programm der Digital- und Analog-Tachos durch darauf abgestimmte **Federscheiben-Kupplungen** mit Klemmnabe ergänzt. Das Konstruktionsprinzip der Federscheiben-Kupplung wurde gewählt, da dieser Kupplungstyp die erforderliche Verdrehsteife mit großer Ausgleichsfähigkeit von Axialversatz verbindet, wie er insbesondere durch Wärme-dehnung und Kugellagerspiel der Antriebsmaschine häufig gegeben ist.

HÜBNER completes the widest range of Digital- and Analog-Tachos with matched **spring disk couplings** fitted with a clamping hub. The construction principle of the spring disk coupling ideally combines the necessary torsional stiffness with the ability to compensate for axial displacement which occurs especially through heat expansion of the drive and the play of the ball bearings.

Die **Klemmnabe** vereint den Vorteil der kraftschlüssigen Verbindung auf glatter Welle mit geringem Platzbedarf. Wenn erforderlich, kann zusätzlich eine Paßfedernut vorgesehen werden. Die beiden seitlichen Klemmschrauben gewährleisten Symmetrie beim zentrischen Spannen und vermeiden Unwucht. Die Klemmnabe auf der Antriebsseite kann mit ihren mechanischen Abmessungen an Kundenforderungen angepaßt werden.

The **clamping hub** offers the advantage of a friction connection onto a smooth shaft with low space requirement. If required an additional keyway can be provided. Lateral clamping screws ensure symmetry around the central axis and avoids unbalance. The clamping hub bore on the drive side is adaptable to suit specific customer demands.

Zum Schutz vor **Wellenströmen** besteht die Nabe der Federscheibenkupplungen K 35 und K 50 auf der Abtriebsseite ( $\varnothing 11^{H7}$ ) aus einem hochfesten Kunststoff.

The K 35 and K 50 spring disk couplings with bore size ( $\varnothing 11^{H7}$ ) on non-drive end are manufactured with an insulated hub to provide protection against **shaft currents**.

Für den Anwender ergeben sich durch das „**Paket**“ Digital- / Analog-Tacho mit darauf abgestimmter Kupplung von **einem** Lieferanten technische und logistische Vorteile.

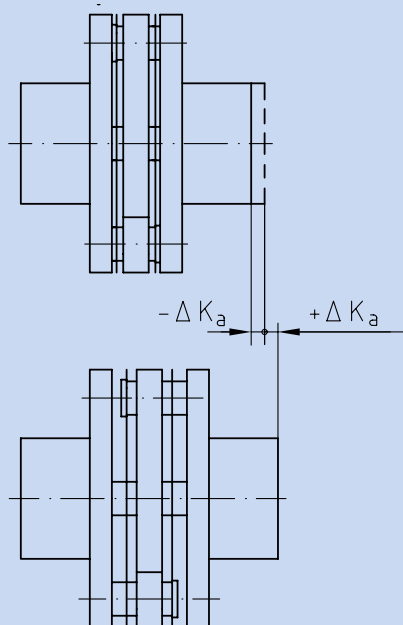
The „**package**“ of Digital- / Analog-Tacho with matching coupling by **one** supplier gives technical and commercial advantages to the customer.

Die **Technischen Daten** in der Tabelle entsprechen **DIN 740, Teil 2** „Nachgiebige Wellenkupplungen, Begriffe und Berechnungsgrundlagen“.

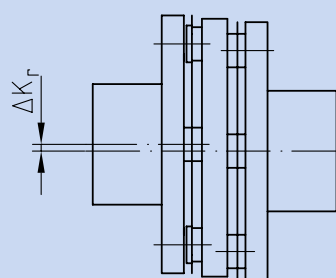
The **Technical Data** in the chart correspond to standard **DIN 740, part 2** „Flexible couplings, definitions and basis for calculations“.

			K 35	K 50	K 60
<b>Nennmoment</b> <i>Nominal torque</i>	$T_{KN}$	[Nm]	2	8	18
<b>Maximalmoment</b> <i>Maximum torque</i>	$T_{K \max.}$	[Nm]	3	10	34
<b>Maximaldrehzahl</b> <i>Maximum speed</i>	$n_{\max.}$	[min <sup>-1</sup> ]	15 000	13 000	12 000
<b>max. Axialversatz</b> <i>Axial displacement max.</i>	$\Delta K_a$	[mm]	± 0,7	± 0,7	± 0,7
<b>max. Radialversatz</b> <i>Radial displacement max.</i>	$\Delta K_r$	[mm]	0,2	0,15	0,1
<b>max. Winkelversatz</b> <i>Angular displacement max.</i>	$\Delta K_w$	[°]	2	2	2
<b>Drehfedersteife</b> <i>Torsional rigidity</i>	$C_{T \text{ dyn}}$	[Nm/rad]	900	1 400	3 600
<b>Trägheitsmoment</b> <i>Moment of inertia</i>	J	[kgcm <sup>2</sup> ]	$89 \cdot 10^{-3}$	$258 \cdot 10^{-3}$	$685 \cdot 10^{-3}$
<b>Gewicht</b> <i>Weight</i>	m	[g]	50	95	165
<b>Material der Federscheiben</b> <i>Material of spring disks</i>			X12 CrNi 17 7	X12 CrNi 17 7	X12 CrNi 17 7

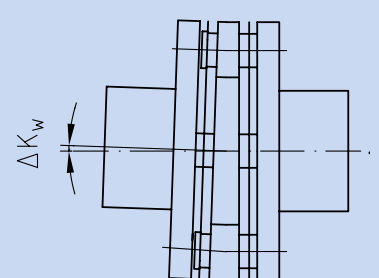
Axialversatz  
*Axial displacement*



Radialversatz  
*Radial displacement*



Winkelversatz  
*Angular displacement*

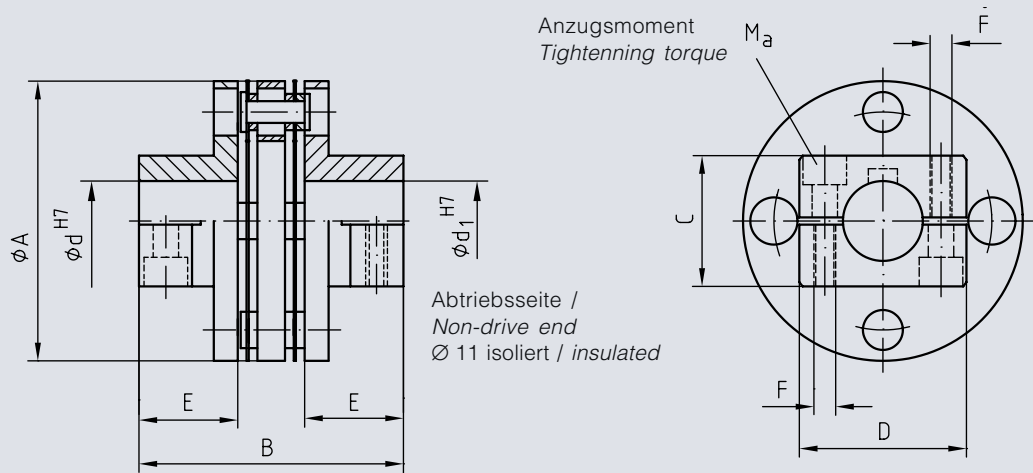


**Typische Anwendung:**

Kupplung von Analog-Tachos, Digital-Tachos oder Analog- / Digital-Tacho-Kombinationen mit der Antriebsmaschine.

**Typical application:**

Coupling of Analog-Tachos, Digital-Tachos or Analog- / Digital-Tacho-combinations to a drive system.



	K35	K50	K60
Ø A	38,5	46	58
B	36,4	41,4	50,7
C	18	24	30
D	23	29	37
E	13,6	16,1	19,6
F	M3	M3	M4
M <sub>a</sub>	50 Ncm	50 Ncm	150 Ncm
Ø d; Ø d <sub>1</sub>	6 - 12	11 - 16	11 - 22

Paßfeder nach DIN 6885, Bl. 1  
Key accord. to DIN 6885, Pg. 1

HM 93 M23080