

ME 11 Motor-Erdungsgerät

Motor earthing unit



**Zubehör
Accessories**

ME 11

Motor-Erdungsgerät zur Ableitung von parasitären Wellenströmen

Motor earthing unit for leakage of parasetical shaft currents

Das **HÜBNER Motor-Erdungsgerät** wurde entwickelt, um Wellenströme abzuleiten, die ansonsten über die Kugellager fließen würden. Es hat folgende Eigenschaften:

- Massives **Aluminium-Gehäuse** mit hoher **Schwingungs-** und **Schockfestigkeit**
- Gleitkontakt in **HÜBNER LongLife-Technik**
- **2 Jahre Gewährleistung** im Rahmen der Bedingungen des Zentralverbandes der Elektroindustrie (ZVEI)
- **Hohlwelle** von \varnothing 16 mm bis \varnothing 30 mm
- Zertifizierung nach **ISO 9001**

The **HÜBNER motor earthing unit** was developed to by-pass shaft currents which otherwise would flow over the ball bearings. The unit has the following features:

- Solid **aluminium housing** with high **vibration** and **shock resistance**
- Sliding contact in **HÜBNER LongLife technology**
- **2 years warranty** within the conditions of the Association of the German Electrical Industry (ZVEI)
- **Hollow shaft** from \varnothing 16 mm to \varnothing 30 mm
- **ISO 9001 certified**

Besondere Eigenschaften:

- **Ableitung** von parasitären Wellenströmen
- Motorerdung mit **Bohrung bis \varnothing 30 mm**
- **Schutzart IP 55**
- Rotationsschutz für Klemmeinrichtung
- **Drehmomentstütze** als Zubehör lieferbar

Weitere Informationen entnehmen Sie der Betriebsanleitung.

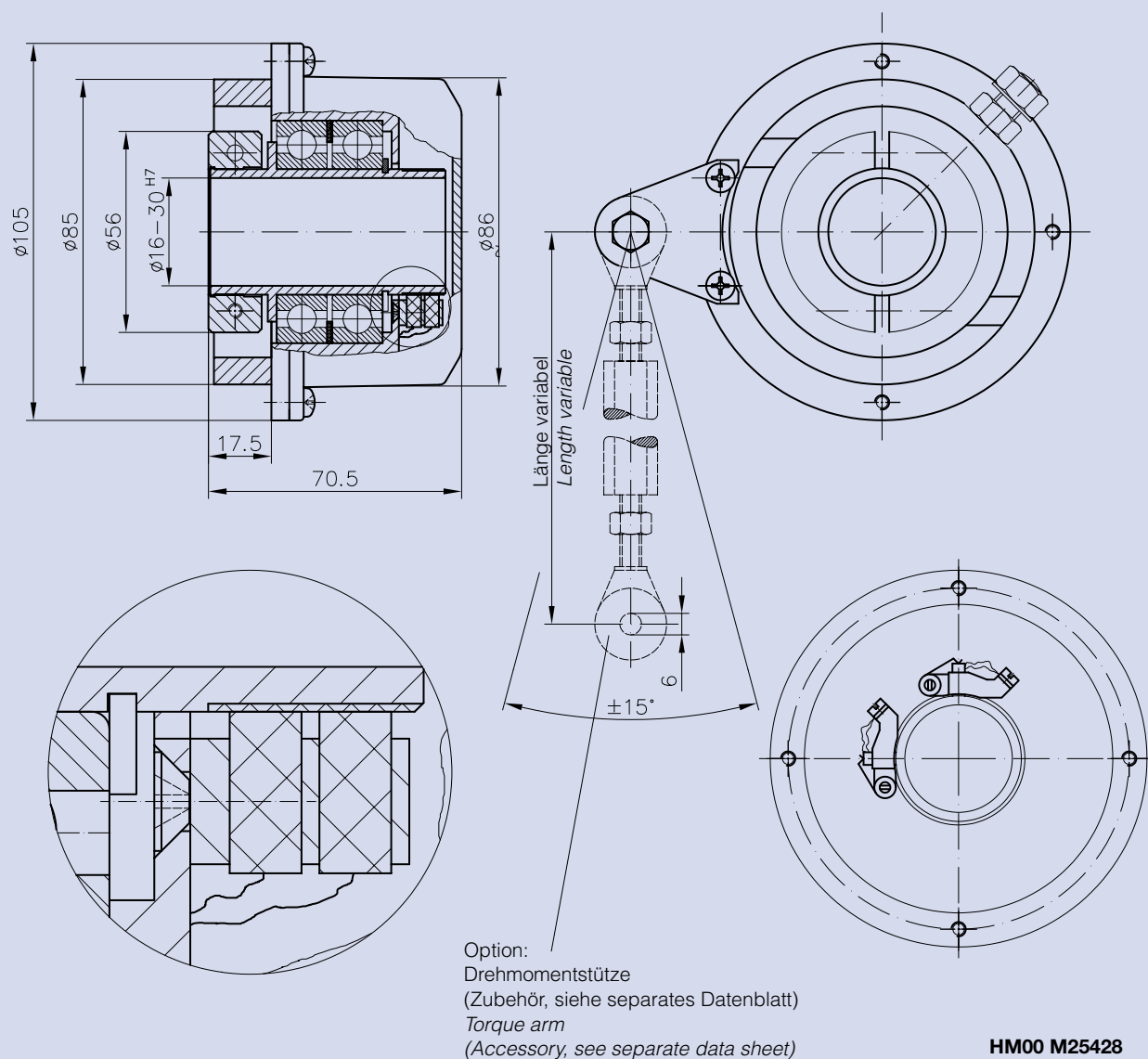
Special features:

- **Leakage** of parasetical shaft currents
- Motor earthing with **bore up to \varnothing 30 mm**
- **Protection class IP 55**
- Rotation protection for clamping mechanism
- **Torque arm** available as accessory

Please see operating instructions for further information.

Allgemeine Daten/General data

max. Drehzahl Maximum speed	8500 min^{-1} rpm	
max. Strombelastung Maximum current	I_{max} 1 A 12 A kurzzeitig short-time load	
Trägheitsmoment Moment of inertia	Bohrung = \varnothing 16 mm \approx 0,72 kgcm ² Bore = \varnothing 30 mm \approx 0,38 kgcm ²	Die elektrischen Daten gelten im gesamten zulässigen Temperaturbereich. The electrical data apply over the entire permissible temperature range.
Antriebsdrehmoment bei Betriebstemperatur Driving torque at operating temperature	15 Ncm	
Belastbarkeit der Welle Maximum shaft load	axial 150 N radial 200 N	
Schwingungsfestigkeit (50 Hz ... 2 kHz) Vibration resistance (50 Hz ... 2 kHz)	\leq 100 m/s ² \approx 10 g	IEC 60068-2-6
Schockfestigkeit (6 ms) Shock resistance (6 ms)	\leq 1000 m/s ² \approx 100 g	IEC 60068-2-27
zulässige Temperatur am Gerät Permissible temperature measured at the unit	T -30 °C ... +120 °C	
Schutzart Protection class	IP 55	IEC 60529
Gewicht Weight	\approx 1 kg	



All dimensions in millimeters (unless otherwise stated)

Weitere ausführliche Informationen finden Sie als Download unter www.huebner-berlin.de
Additional information can be found in our download section on www.huebner-berlin.de