



OG 60 + GT 5 HÜBNER Kombination / *Combination*

Digital-Tacho (Drehimpulsgeber) + Analog-Tacho
Incremental encoder + LongLife® DC Tachogenerator



OG 60 + GT 5

Kombination aus Digital-Tacho (Drehimpulsgeber) OG 60 mit Analog-Tacho (LongLife® DC-Tachodynamo) für die Antriebstechnik.

Combination of Digital-Tacho (incremental encoder) OG 60 with Analog-Tacho (LongLife® dc tachogenerator) for drive technology.

Der hochauflösende Digital-Tacho (Drehimpulsgeber) OG 60 wird auch als Kombination mit dem LongLife® DC-Tachodynamo GT 5 in einem Gerät mit gemeinsamer Welle gefertigt.

The high resolution Digital-Tacho (incremental encoder) OG 60 is also available in combination with the LongLife® dc tachogenerator GT 5 in one device with common shaft.

Diese Kombination liefert ein inkrementales Signal für die Lage und ein analoges Signal in Echtzeit für die Drehzahl.

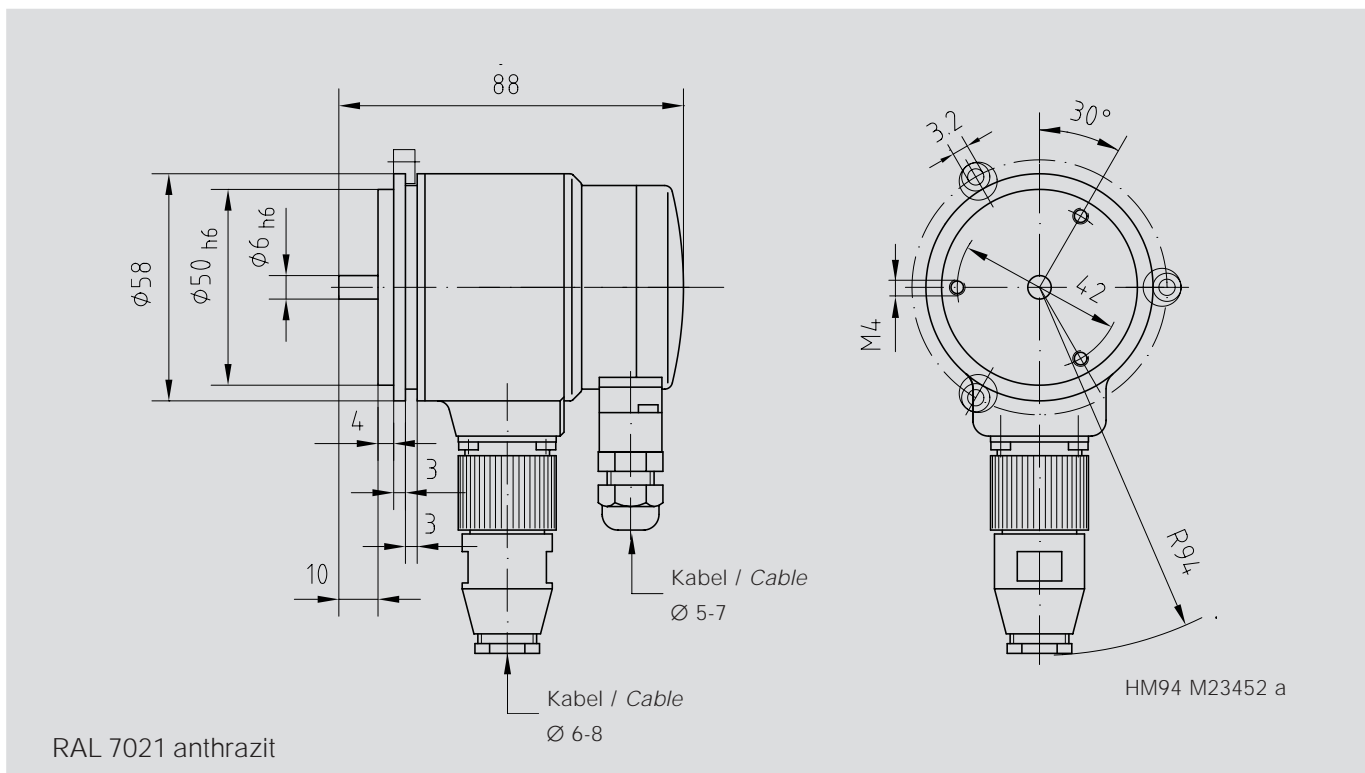
This combination supplies an incremental signal for position and an analogue signal in real time for speed.

Der Anker des Analog-Tachos ist direkt auf der Welle des Digital-Tachos befestigt.

The rotor of the Analog-Tacho is directly mounted on the shaft of the Digital-Tacho.

Das Gerät ist im Rahmen der Kugellager-Lebensdauer ($\geq 10^9$ Umdrehungen) wartungsfrei.

The device is maintenance free during the life expectancy of the ball bearings ($\geq 10^9$ revolutions).



| | | |
|---|--|---|
| OG 60 | Impulse / Umdrehung Counts per turn | 200 ... 10 000 $f_{\max.} = 250 \text{ kHz}$ |
| GT 5 | Leerlaufspannung No-load voltage | 7 ... 10 mV / min^{-1} / rpm |
| Die ausführlichen technischen Daten finden Sie in den Datenblättern Detailed technical data can be found in the leaflets | | OG 60, GT 5 |