



POG 9 + FSL • POG 9 + ESL Kombination / Combination

Drehimpulsgeber + Drehzahlmesser
Incremental Encoder + Speed Switch



POG 9 + FSL • POG 9 + ESL

Kombinationen aus Drehimpulsgeber POG 9 mit Drehzahl­schalter (mechanisch / elektronisch) für die Antriebstechnik

Combinations of incremental encoder POG 9 with speed switch (mechanical / electronic) for drive technology

Der robuste **Digital-Tacho (Drehimpulsgeber) POG 9** wird auch als Kombination mit dem mechanischen **Fliehkraftschalter FSL (FS 90)** oder dem elektronischen **Drehzahl­schalter ESL (ES 90, ES 93)** mit einer oder max. drei Schaltdrehzahlen in einem Gerät mit **gemeinsamer** Welle gefertigt.

Diese Kombinationen liefern **inkrementale** Drehzahl-Signale und lösen bei einer **Grenzdrehzahl** einen Schaltvorgang aus.

Der Rotor des Fliehkraft-/ Drehzahl­schalters ist **direkt** auf dem zweiten Wellenende des Digital-Tachos befestigt.

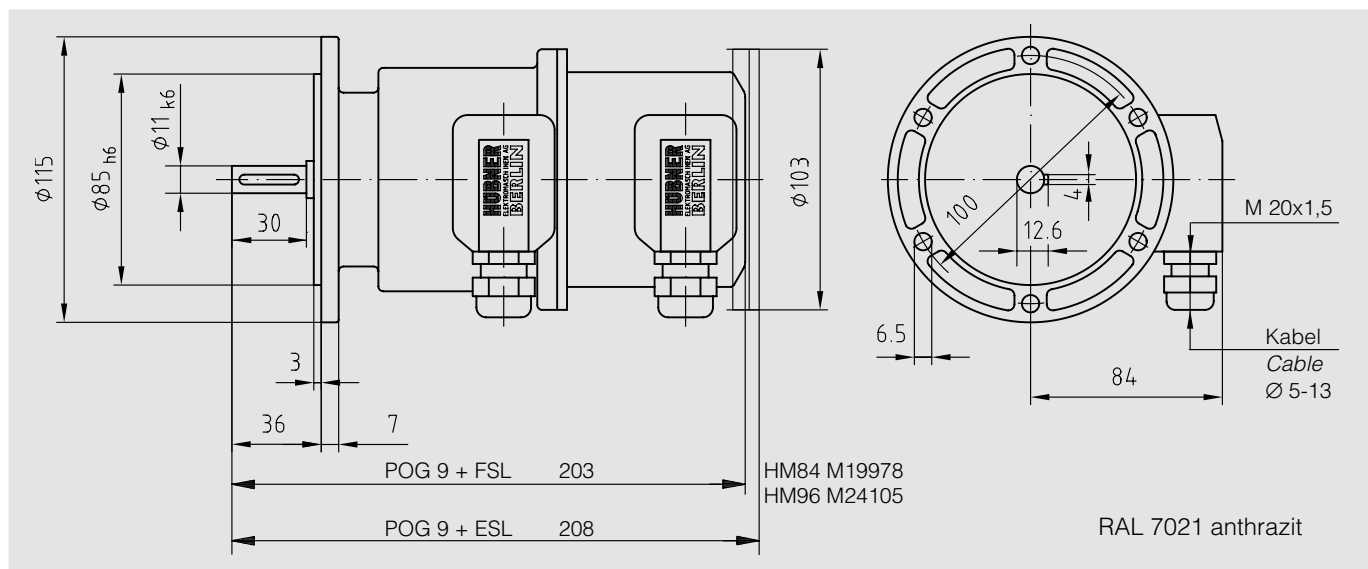
Die Geräte sind im Rahmen der Kugellager-Lebensdauer ($\geq 10^9$ Umdrehungen) **wartungsfrei**.

The rugged **Digital-Tacho (incremental encoder) POG 9** is also available in combination with the mechanical **centrifugal switch FSL (FS 90)** or electronic **overspeed switch ESL (ES 90, ES 93)** with one or maximum three switching speeds in one device with **common** shaft.

These combinations supply **incremental** speed signals and carry out a switching operation at a **preset speed limit**.

The rotor of the centrifugal / overspeed switch is **directly** mounted on the rear shaft of the Digital-Tacho.

The devices are **maintenance-free** during the life expectancy of the ball bearings ($\geq 10^9$ revolutions).



Bestellschlüssel / Ordering key

POG 9	Impulse/Umdrehung Counts per turn	1 → 2500 HTL, TTL $f_{\max} = 120 \text{ kHz}$
FSL (FS 90)	Schaltdrehzahl Switching speed	850 ... 4900 min^{-1} rpm
ESL 90 (ES 90)	1 Schaltdrehzahl 1 Switching speed	650 ... 6000 min^{-1} rpm
ESL 93 (ES 93)	3 Schaltdrehzahlen 3 Switching speeds	200 ... 5000 min^{-1} rpm
Die ausführlichen technischen Daten finden Sie in den Datenblättern Detailed technical data can be found in the leaflets		POG 9, FS 90, ES 90 • ES 93

Weitere ausführliche Informationen finden Sie als Download unter www.huebner-berlin.de
Additional information can be found in our download section on www.huebner-berlin.de

HÜBNER ELEKTROMASCHINEN GMBH

D-10924 Berlin, PB 61 02 71 · D-10967 Berlin, Planufer 92 b
Tel.: +49 (0)30/69003-0 · Fax: +49 (0)30/69003-104
www.huebner-berlin.de · info@huebner-berlin.de

08.A1

Technische Änderungen vorbehalten.
Technical modifications reserved.